

الجمهورية العربية السورية

نقابة المهندسين

الكود العربي السوري

لتصميم وتنفيذ المنشآت بالخرسانة المسلحة

الملحق رقم ٣ : التفاصيل والرسومات

دمشق ٢٠٠٦

تقديم

تنفيذاً لخطة عمل لجنة تطوير "الكود العربي السوري لتصميم وتنفيذ المنشآت بالخرسانة المسلحة في الجمهورية العربية السورية"، وبعد صدور الصيغة المطورة للكود (الطبعة الثالثة) في عام ٢٠٠٤، فقد أعد الزملاء أعضاء اللجنة مشكورين الصيغة النهائية للملحق رقم (٣) الخاص بالتفاصيل والرسومات بعد إنجازهم الملحق رقم (١) الخاص بالأحمال الذي صدر عام ٢٠٠٦ والملحق رقم (٢) الخاص بتصميم وتحقيق المباني والمنشآت المقاومة للزلازل الذي صدر في عام ٢٠٠٥. وقد تم في إعداد الملحق رقم (٣) اعتماد المنهجية ذاتها التي اتبعت في الكود الأساس وفي الملحقين رقم (١) ورقم (٢) والتي اتجهت متابعة التطورات العالمية في مجال الكود وملاحقه، وبحيث تنقل إلى الزملاء المهندسين بما يتوافق مع المتطلبات المحلية، وبحيث توحد التفاصيل الإنشائية لمختلف العناصر وتبين كيفية إعداد رسوماتها مع توخي السهولة والدقة والوضوح، بعد أن تبين وجود ضعف ونقص في هذا الجانب عند كثير من الزملاء. وبما أن التفاصيل والرسومات هي الناتج النهائي الذي يقدمه المهندس بعد إنجاز الحسابات الإنشائية المطلوبة، فكان من الضروري إعطاء هذا الجانب أهمية خاصة لأن الاعتناء به يضمن تنفيذ المشاريع بجميع عناصرها بالدقة المطلوبة، وبما يؤمن شروط الصلاحية الإنشائية لعناصر المبنى أو المنشأة وسلامتها. وبذلك فإن هذا الملحق (رقم ٣) أصبح يوفر لغة مشتركة بين المهندسين الإنشائيين في مجال التفاصيل والرسومات. ومن المعلوم أن النقص في التفاصيل والرسومات يؤدي حتماً إلى خلل في التنفيذ، وخاصة إذا كان الإشراف الفني ليس على المستوى المطلوب. وبذلك فإن هذا الملحق قد أعد لمساعدة الزملاء للوصول إلى إعداد التفاصيل والرسومات التي تجنب الوقوع في أخطاء تنفيذية، وتساعد في الوصول إلى مبنى أو منشأة منفذة وفق اشتراطات الكود. وقد أعد هذا الملحق لجنة تطوير الكود المؤلفة من الزملاء السادة:

د.م. محمد كرامه بدورة	رئيساً	د.م. أحمد الغفري	مدققاً لغوياً
د.م. أحمد الحسن	عضواً	د.م. نادر نبيل أنيس	عضواً
د.م. وهيب زين الدين	عضواً	د.م. نافذ بشور	عضواً
د.م. محمد سمير بني المرجة	عضواً	د.م. محمود وردة	عضواً
د.م. أسامة النحاس	عضواً	د.م. بسام حويجة	عضواً
د.م. محمد نزيه إيلوش	عضواً	د.م. حنا يني	عضواً
د.م. محمد سمارة	عضواً	د.ج. ابراهيم الطحان	عضواً
د.م. حكمت إدوار زيرية	عضواً	الجيولوجي رضا السبيباتي	عضواً

وإننا نشكر الزملاء أعضاء لجنة الكود على إعدادهم هذا الملحق ضمن ما يبذلونه من جهود كبيرة في إصدار هذه الملاحق التي تغني الكود الأساس، وتوضح نقاطاً كثيرة يصعب على الزملاء الحصول عليها بجهود شخصية. كما نشكر جميع الزملاء الذين ساهموا مع اللجنة من خلال المناقشات والحوارات، ونشكر أيضاً المساعد الفني السيد عبد الرحمن حمود الذي نفذ هذه التفاصيل والرسومات التي أعدتها اللجنة على الحاسوب.

ويجدر التنويه إلى أن هذا الملحق هو جزء لا يتجزأ من الكود الأساس الملزم تطبيقه في تصميم وتنفيذ جميع المباني والمنشآت، ضمن المجال الوارد في الكود الأساس، وفقاً لبلاغ السيد رئيس مجلس الوزراء الصادر في ٢٠ / ٧ / ٢٠٠٤ والوارد نسخة منه في الكود الأساس.

ونتمنى لزملائنا الاستمرار في التقدم والنجاح في إنجاز المشاريع الهندسية في القطاعات العامة والتعاونية والخاصة والمشاركة، كما نأمل من الزملاء عدم التردد في طلب أي توضيح عن الكود وملاحقه من لجنة تطوير الكود، عن طريق النقابة، والتي أبدت استعدادها للإجابة عن كل ما يطلب بحيث تكون مضامين الكود وملاحقه واضحة دون أي غموض أو التباس في التطبيق.

٢٠٠٦ / ١٢ / ٦

نقيب المهندسين السوريين
المهندس حسن ماجد علي

الجهة الدارسة

اسم صاحب العمل

اسم المشروع

اسم اللوحة

الدراسة الإنشائية
Structural

رسم

تصميم

تدقيق



دمشق

المقياس	رقم المشروع
المرحلة	النهائية
الإصدار	رقم اللوحة
ST-000	B 9/2006 0

File Name:

الجهة الدارسة

اسم صاحب العمل

اسم المشروع

اسم اللوحة

الدراسة الإنشائية
Structural

رسم

تصميم

اعتماد



دمشق

المقياس	رقم المشروع
المرحلة	النهائية
الإصدار	رقم اللوحة
ST-000	B 9/2006 0

التدقيق

File Name:

الجمهورية العربية السورية
وزارة

مشروع

الدراسة الإنشائية

رسم:

تصميم:

اعتماد:

تدقيق:

حرف التعديل:

التاريخ:

رقم المشروع:

مقياس الرسم:

رقم اللوحة:

File Name:

الجهة الدارسة

اسم صاحب العمل

اسم المشروع

اسم اللوحة

المبنى/الطابق	الطابق	الكتلة	رقم المشروع
الجهة الدارسة	رسم		
	تصميم		
	اعتماد		
الجهة المدققة	تدقيق		
	اعتماد		
رقم اللوحة	الاختصاص	مقياس الرسم	التاريخ

الجمهورية العربية السورية

وزارة

مشروع

الدراسة الإنشائية

رسم:

تصميم:

تدقيق:

حرف التعديل:

التاريخ:

رقم المشروع:

مقياس الرسم:

رقم اللوحة:

الجهة الدارسة

المبنى/الطابق:

الكتلة:

اسم اللوحة:

المرحلة:

ST-000

File Name:

ملاحظات:

تدقيق:

الدراسة الإنشائية

رسم:

تصميم:

اعتماد:

الجمهورية العربية السورية

وزارة

مشروع

الجهة الدارسة

رقم اللوحة:

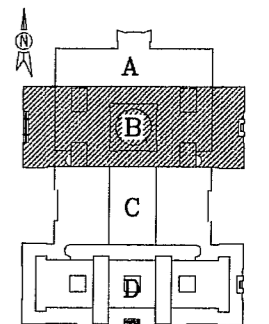
المقياس:

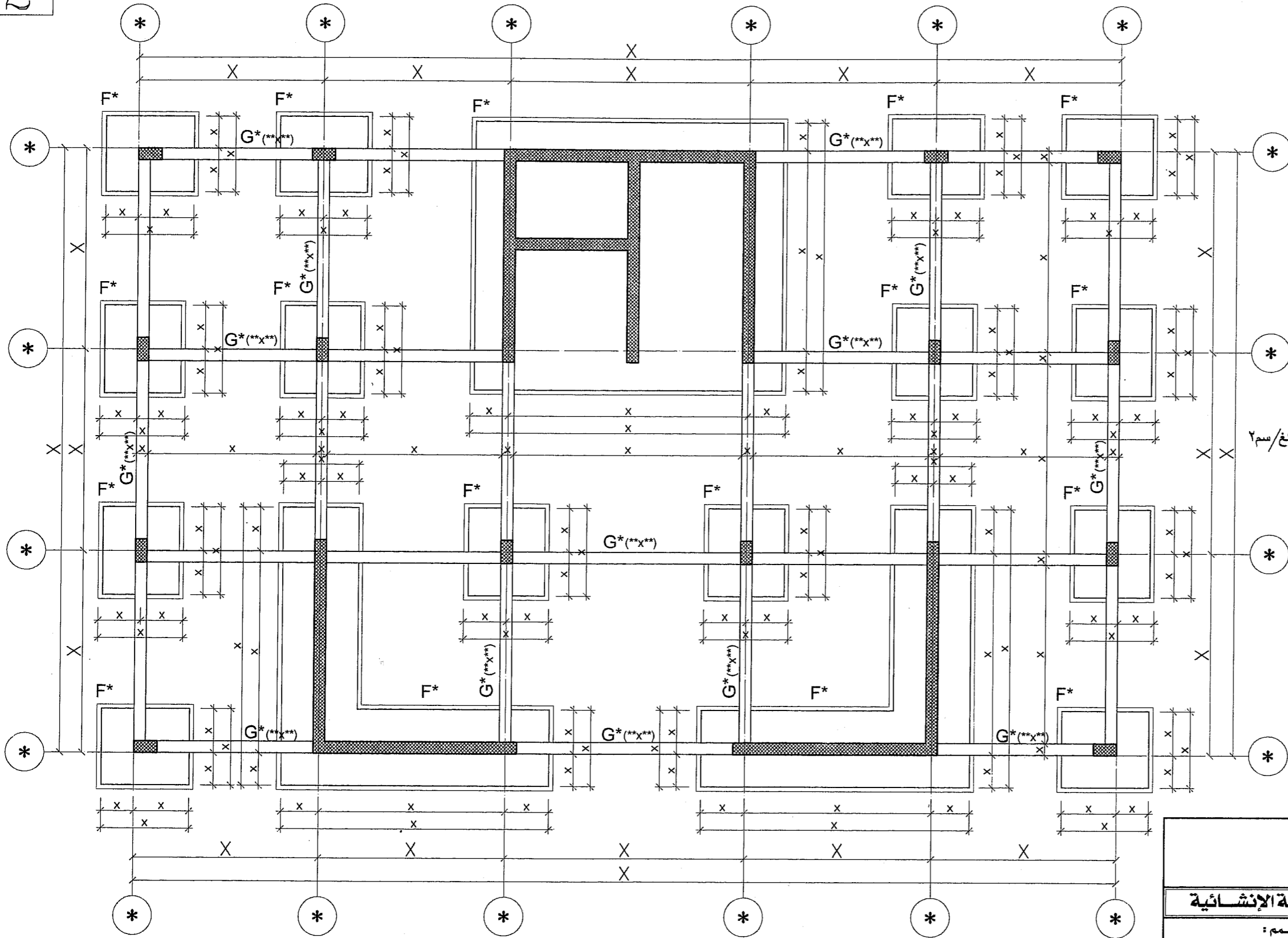
المرحلة:

رقم المشروع:

التاريخ:

نماذج الكليشات



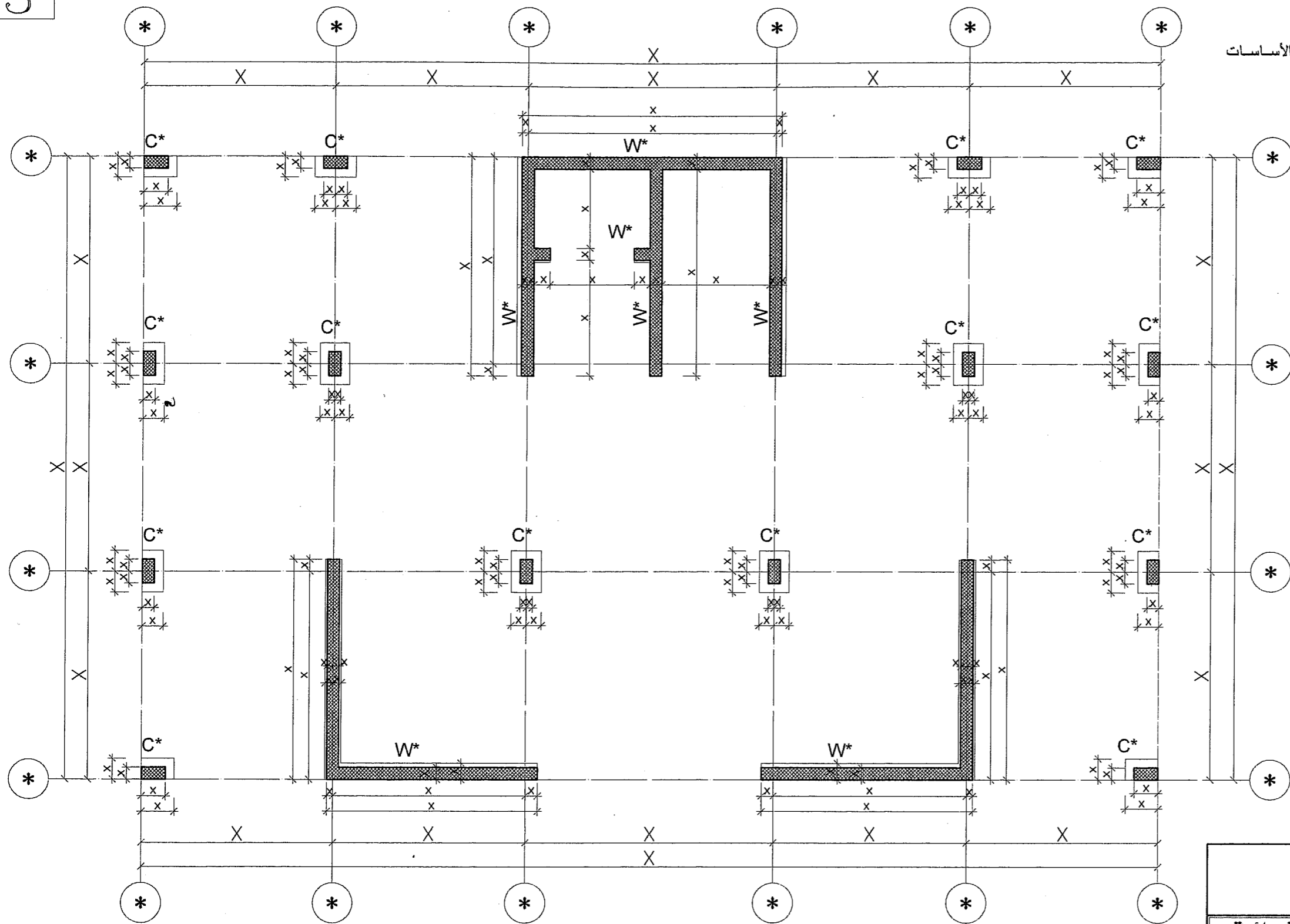


ملاحظات

- ١- انظر الملاحظات العامة في اللوحة رقم ٠٠٠٠
- ٢- حسبت الأساسات على تحمل تربة مسموح قدره ٠٠٠ كغ/سم^٢
- ٣- منسوب التأسيس **.*
- ٤- انظر تفصيلات الأساسات في اللوحة رقم ٠٠٠٠

الجمهورية العربية السورية			
وزارة			
مشروع			
الدراسة الإنشائية		الجهة الدارسة	
المهندس المصمم:			
رسم:			
اعتماد:			
البنى/الطابق:	الكتلة:	رقم اللوحة:	رقم المشروع:
		ST-01	
اسم اللوحة:	مقياس الرسم:	تدقيق:	
مسقط الاساسات والشبناجات			
	التاريخ:		
	أيلول ٢٠٠٦		

- مقطع العمود المهشر يدل على مقطع العمود في الطابق الأخير
مقطع العمود غير المهشر يدل على مقطع العمود في الطابق فوق الأساسات

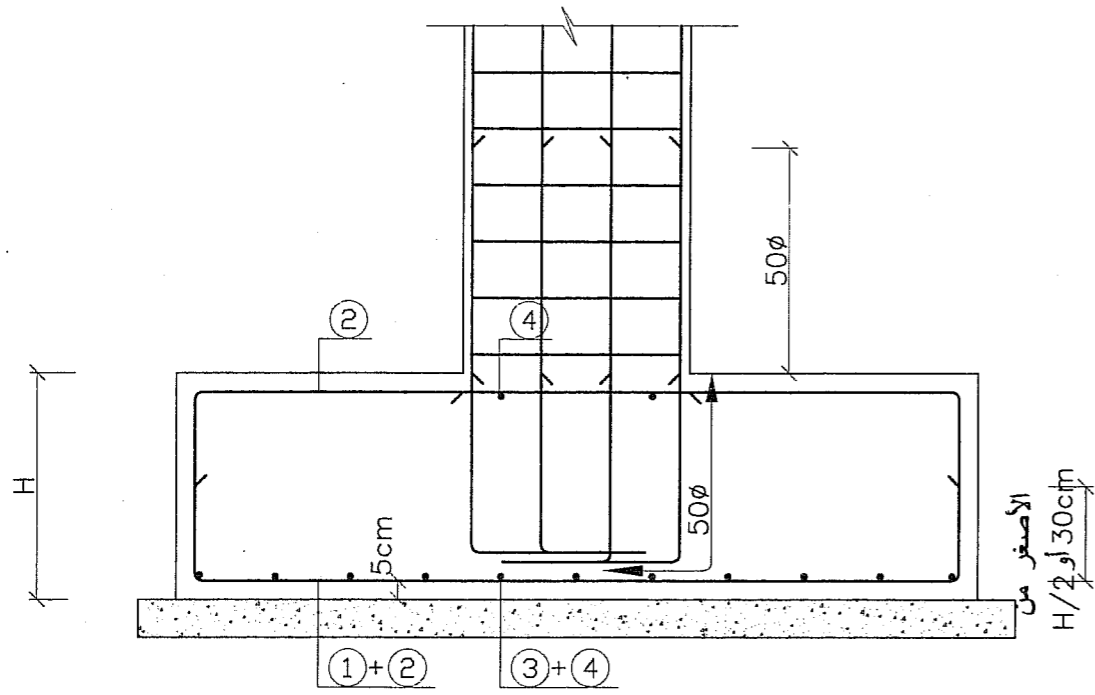


ملاحظات

- ١- انظر الملاحظات العامة في اللوحة رقم ٠٠٠٠
- ٢- انظر تفاصيل الاعمدة في اللوحة رقم ٠٠٠٠

الجمهورية العربية السورية وزارة		مشروع	
الدراسة الإنشائية		الجهة الدارسة	
المهندس المصمم :		رسم :	
اعتماد :		تدقيق :	
رقم اللوحة : ST-02	رقم المشروع :	الكتلة :	البنی / الطابق :
اسم اللوحة :		مقياس الرسم :	التاريخ :
مسقط أبعاد وتأسيس الأعمدة والجدران المسلحة		أيلول ٢٠٠٦	

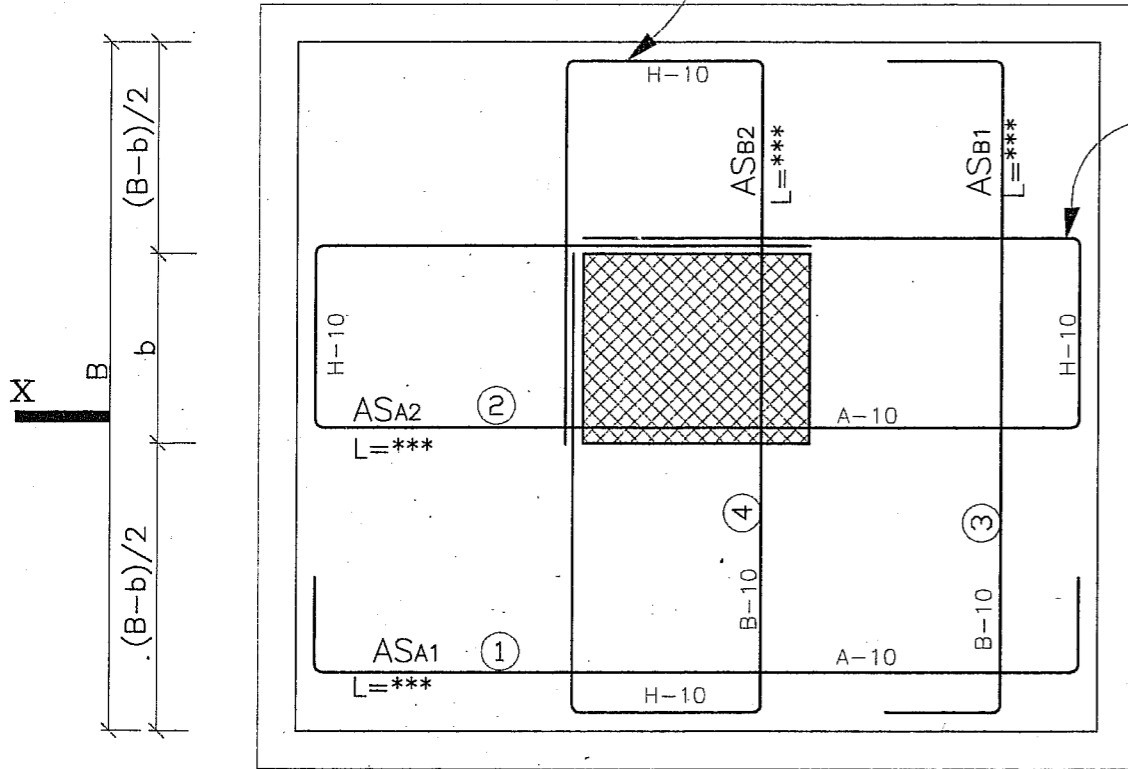
رقم الأساس	أبعاد الرقبة		أبعاد الأساس			التسليح بالاتجاه A ASA		التسليح بالاتجاه B ASB		ملاحظات
	a	b	A	B	H	ASA1	ASA2	ASB1	ASB2	
						العدد	الطول	العدد	الطول	
F1										



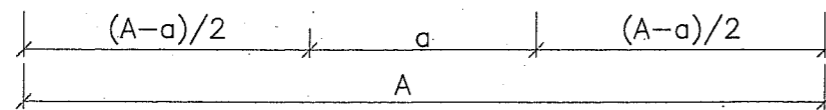
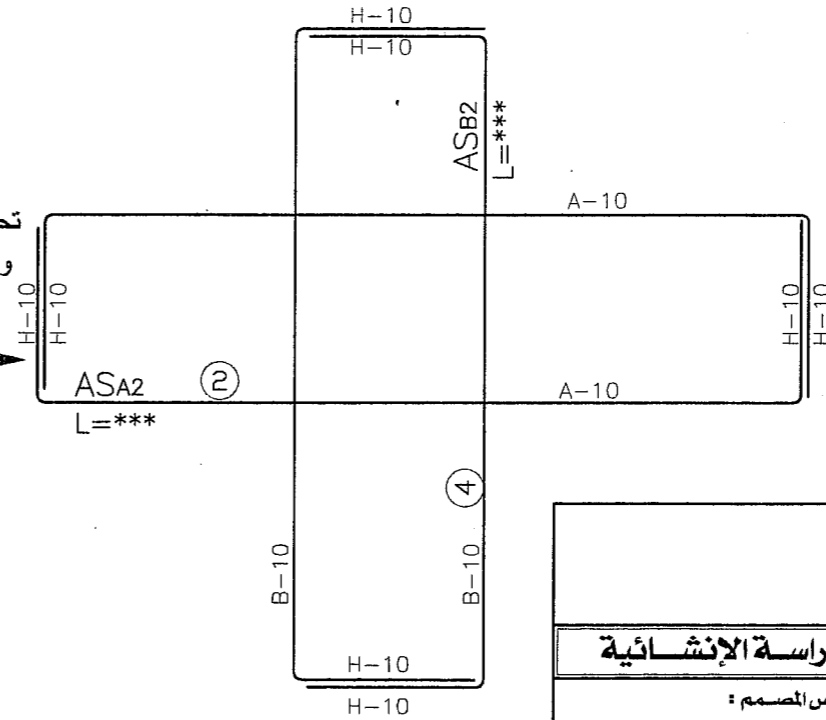
Section X-X

Sc. 1/20

نصف التسليح الواقع
تحت العمود بحيث لا يقل عن اثنين



نصف التسليح الواقع
تحت العمود بحيث لا يقل عن اثنين
والشكل التالي
يمكن أن يكون هذا التسليح على



أساس منفرد داخلي نموذجي

Sc. 1/20

- لا يقل البعد الأصغري لأساسات الأعمدة عن 100cm في التربة القوية (تحمّل التربة لا يقل عن 3 kg/cm^2) وعن 120cm في التربة الضعيفة (تحمّل التربة أقل من 3 kg/cm^2)
- لا يقل العمق الكلي للأساس عن $1/2$ مقدار بروز الأساس عن قاعدة العمود أو عن العمود أو الجدار
- لا يقل قطر قضبان التسليح المستعملة عن 12 mm في حال الفولاذ الأملس (المطروح) وعن 10 mm في حال الفولاذ المضلع العالي المقاومة

- لا يزيد تباعد قضبان التسليح على 20cm

- يجب أن لا يقل سمك الغطاء الخرساني عن 5cm

- يضاف عند الأركان العلوية قضيب ربط محيطي عند كل زاوية (إنشائي)

ملاحظات

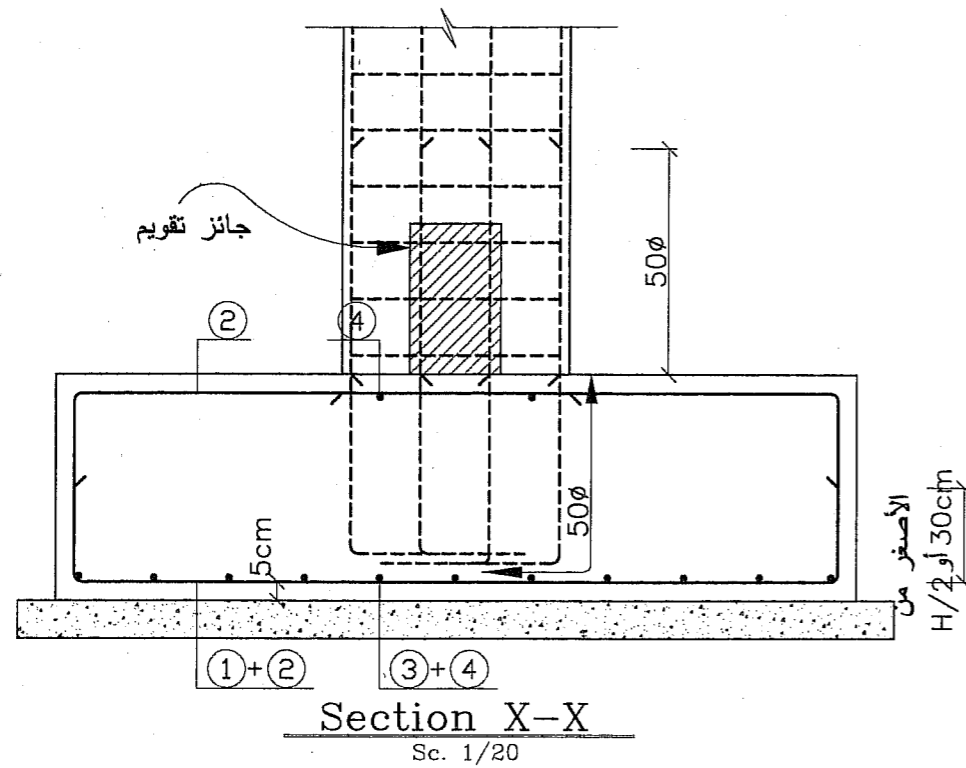
- 1- انظر الملاحظات العامة في اللوحة رقم ٠٠٠٠
- 2- انظر مسقط الأساسات في اللوحة رقم ٠٠٠٠

الجمهورية العربية السورية

وزارة

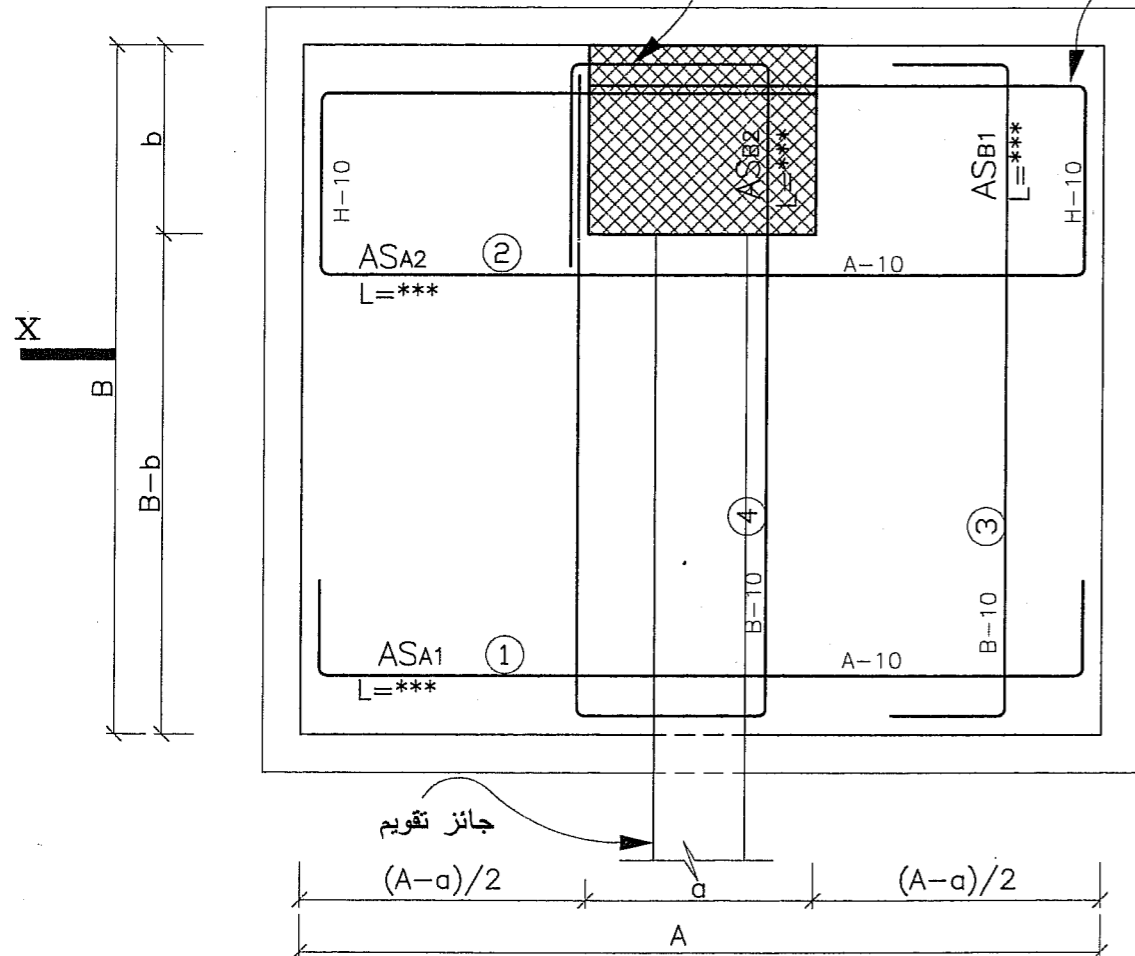
مشروع

الدراسة الإنشائية		الجهة الدراسة	
المهندس المصمم:		المبنى / الطابق:	
رسم:		اسم اللوحة:	
اعتماد:		تفصيلات نموذجية للأساسات	
رقم اللوحة: ST-03	رقم المشروع:	المتفرقة الداخلية	
تدقيق:		التاريخ:	أيلول ٢٠٠٦



نصف التسليح الواقع
تحت العمود بحيث لا يقل عن اثنين

نصف التسليح الواقع
تحت العمود بحيث لا يقل عن اثنين
و يمكن أن يكون هذا التسليح على
الشكل التالي



رقم الأساس	أبعاد الرقبة		أبعاد الأساس			التسليح بالاتجاه A ASA		التسليح بالاتجاه B ASB		ملاحظات
	a	b	A	B	H	ASA1	ASA2	ASB1	ASB2	
						العدد	الطول	العدد	الطول	
F1										

- لا يقل البعد الأصغري لأساسات الأعمدة عن 100cm في التربة القوية (تحمّل التربة لا يقل عن 3 kg/cm^2)
- وعن 120cm في التربة الضعيفة (تحمّل التربة أقل من 3 kg/cm^2)
- لا يقل العمق الكلي للأساس عن $1/2$ مقدار بروز الأساس عن قاعدة العمود أو عن العمود أو الجدار
- لا يقل قطر قضبان التسليح المستعملة عن 12 mm في حال الفولاذ الأملس (المطواع) وعن 10 mm في حال الفولاذ المضلع العالي المقاومة

- لا يزيد تباعد قضبان التسليح على 20cm

- يجب أن لا يقل سمك الغطاء الخرساني عن 5cm

- يضاف عند الأركان العلوية قضيب ربط محيطي عند كل زاوية (إنشائي)

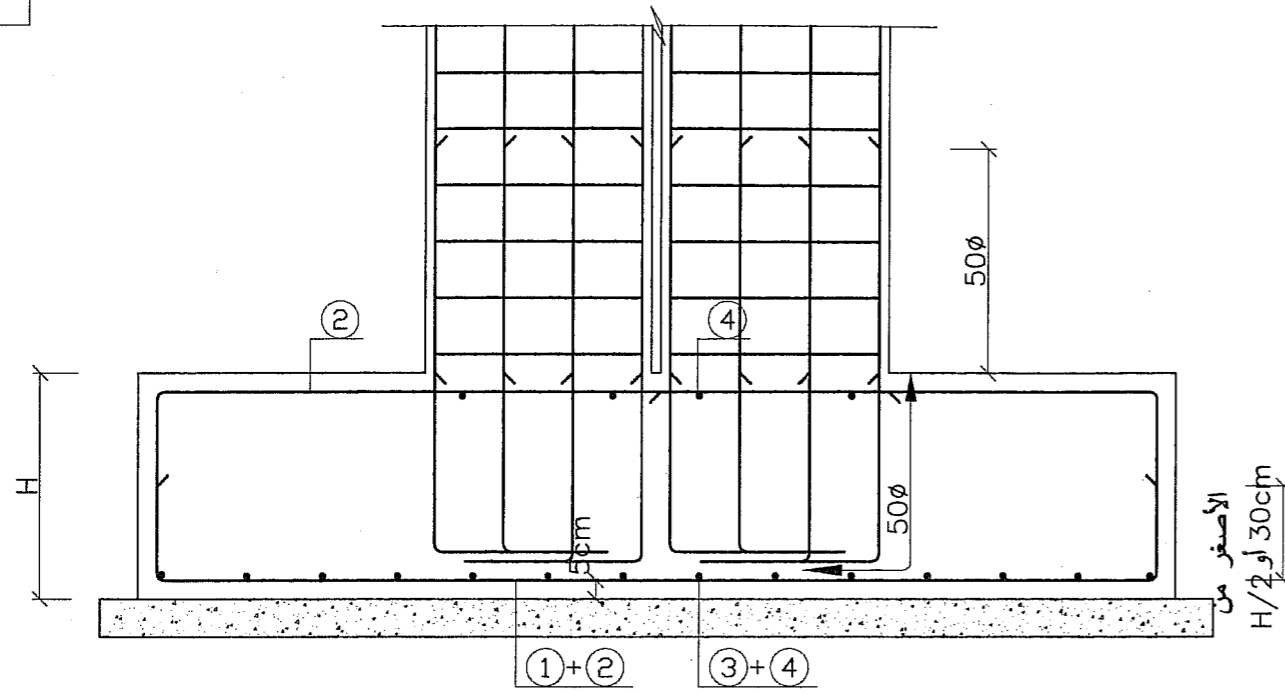
ملاحظات

- 1- انظر الملاحظات العامة في اللوحة رقم ٠٠٠٠
- 2- انظر مسقط الأساسات في اللوحة رقم ٠٠٠٠

الجمهورية العربية السورية وزارة			
مشروع			
الدراسة الإنشائية		الجهة الدراسة	
المهندس المصمم :	رسم :		
اعتماد :			
المبنى / الطابق :	الكتلة :	رقم اللوحة :	رقم المشروع :
ST-04			
اسم اللوحة :	مقياس الرسم :	التاريخ :	التدقيق :
تفصيلات نموذجية للأساسات المنفردة الطرفية		أيلول ٢٠٠٦	

جدول الأساسات

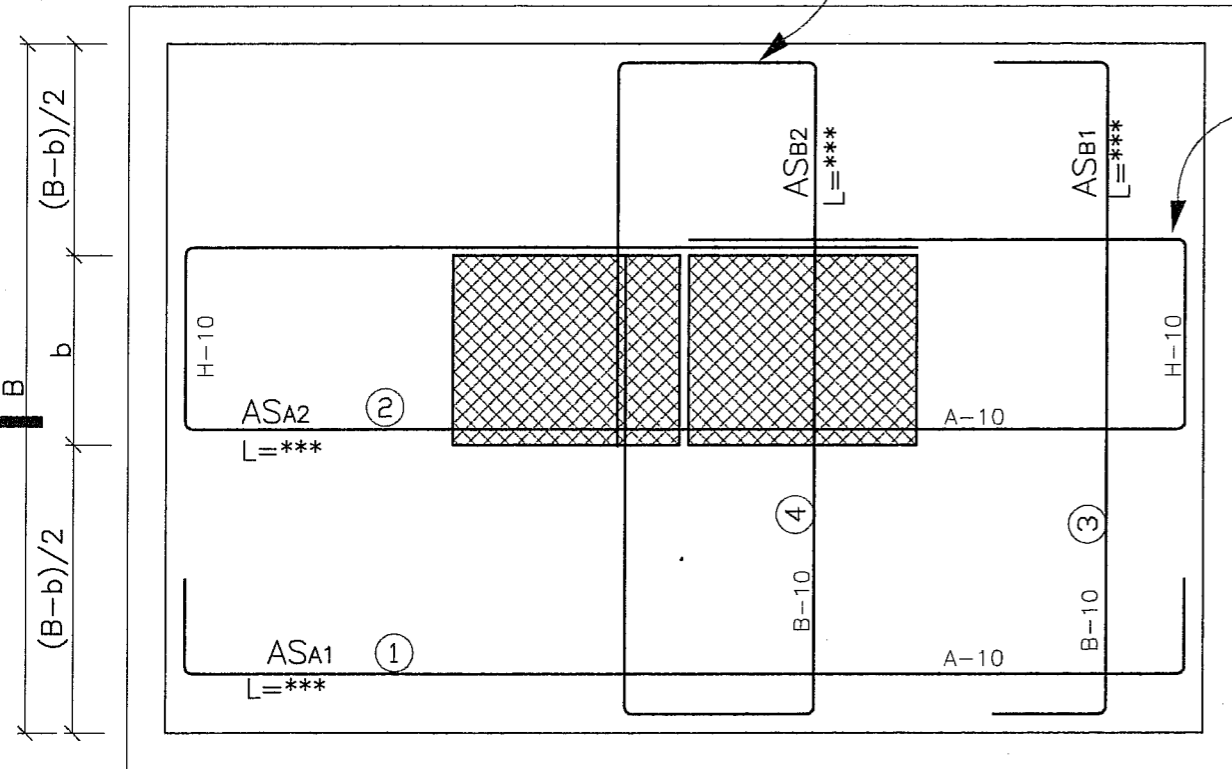
رقم الأساس	أبعاد الرقبة		أبعاد الأساس			التسليح بالاتجاه A ASA		التسليح بالاتجاه B ASB		ملاحظات
	a	b	A	B	H	ASA1	ASA2	ASB1	ASB2	
						العدد	الطول	العدد	الطول	
F1										



Section X-X

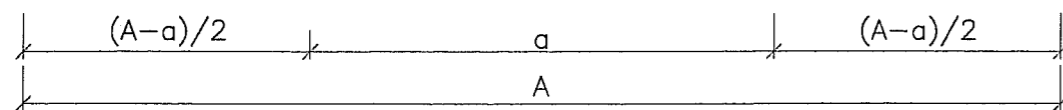
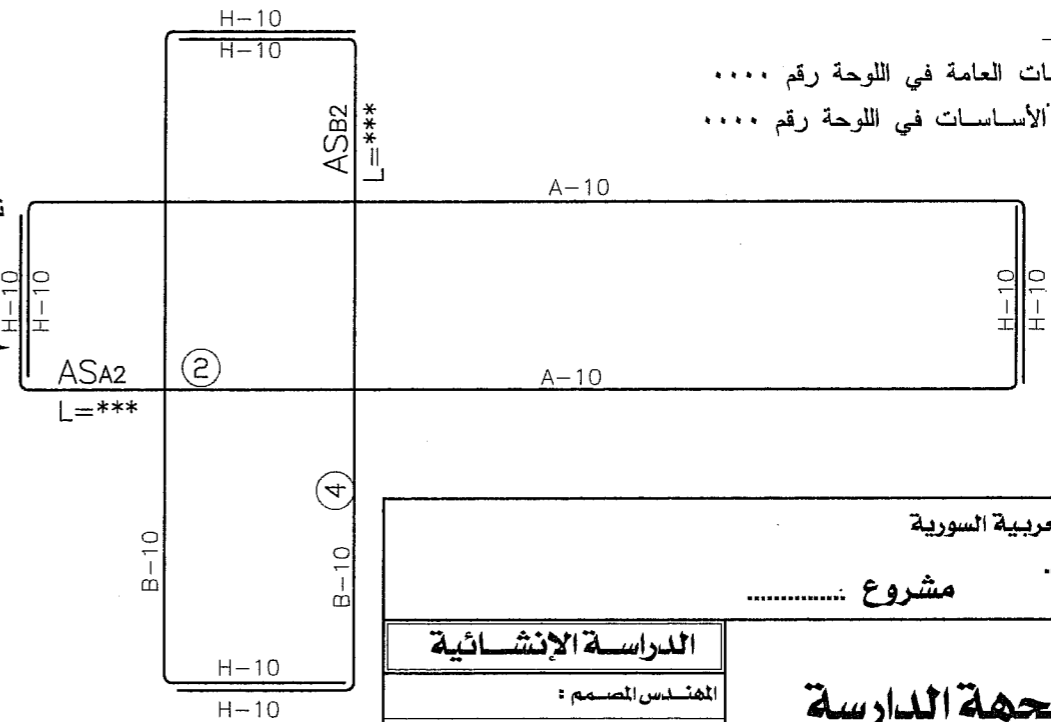
Sc. 1/20

نصف التسليح الواقع
تحت العمودين بحيث لا يقل عن أربعة



نصف التسليح الواقع
تحت العمود بحيث لا يقل عن اثنين
و يمكن أن يكون هذا التسليح على
الشكل التالي

الأصغر من
H/2 أو 30cm



أساس مشترك بين عمودين عند فاصل تمدد

Sc. 1/20

- لا يقل البعد الأصغري لأساسات الأعمدة عن 100cm في التربة القوية (تحمل التربة لا يقل عن 3 kg/cm^2) وعن 120cm في التربة الضعيفة (تحمل التربة أقل من 3 kg/cm^2)
- لا يقل العمق الكلي للأساس عن $1/2$ مقدار بروز الأساس عن قاعدة العمود أو عن العمود أو الجدار
- لا يقل قطر قضبان التسليح المستعملة عن 12 mm في حال الفولاذ الصلب (المطواع) وعن 10 mm في حال الفولاذ (الصلب) العالي المقاومة

- لا يزيد تباعد قضبان التسليح على 20cm

- يجب أن لا يقل سمك الغطاء الخرساني عن 5cm

- يضاف عند الأركان العلوية قضيب ربط محيطي عند كل زاوية (إنشائي)

ملاحظات

- 1- انظر الملاحظات العامة في اللوحة رقم ٠٠٠٠
- 2- انظر مسقط الأساسات في اللوحة رقم ٠٠٠٠

الجمهورية العربية السورية
وزارة

مشروع

الدراسة الإنشائية

المهندس المصمم :

رسم :

اعتماد :

المبنى / الطابق :

رقم اللوحة : ST-05

رقم المشروع :

التاريخ :

تدقيق :

مقياس الرسم :

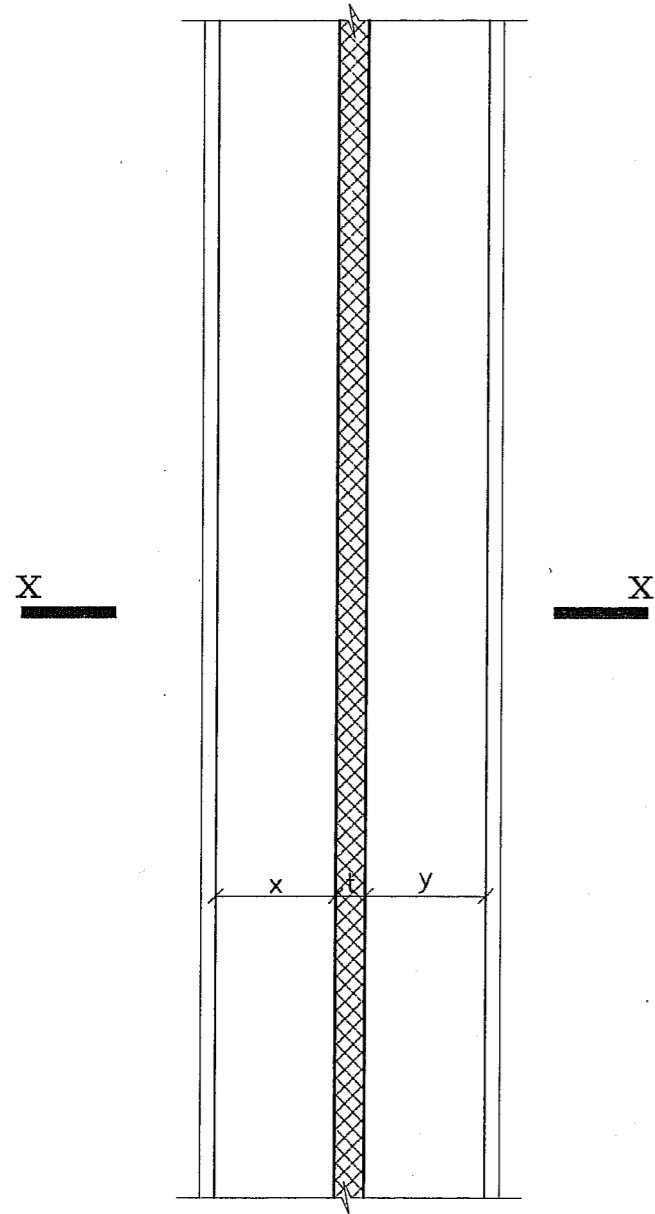
أيلول ٢٠٠٦

الجهة الدارسة

اسم اللوحة :

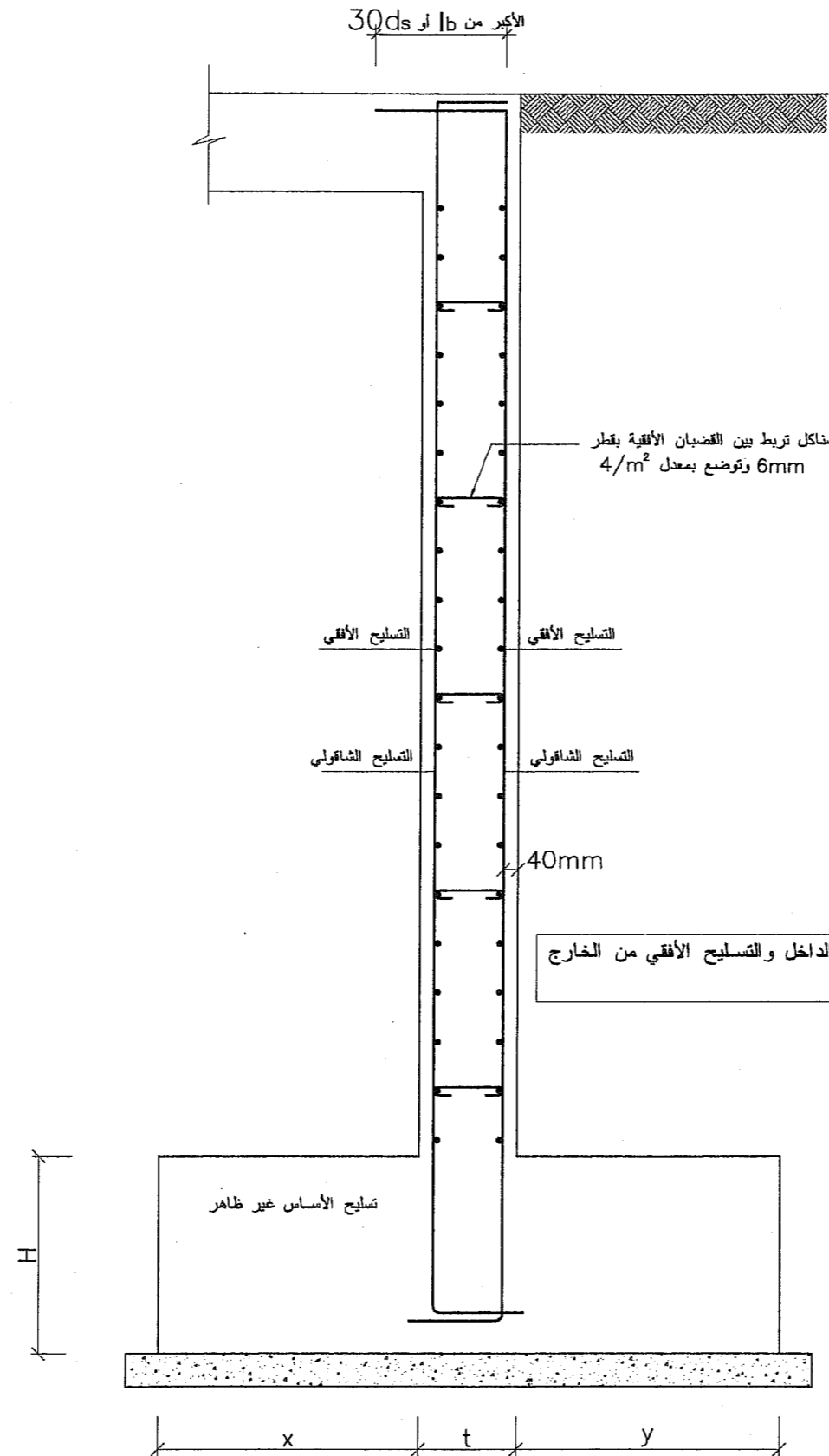
تفصيلات نموذجية لأساسات

مشتركة بين عمودين عند فاصل تمدد



مسقط أساس جدار استنادي

Sc. 1/50



$$y = x + (\text{يحدد حسب الارتفاع})$$

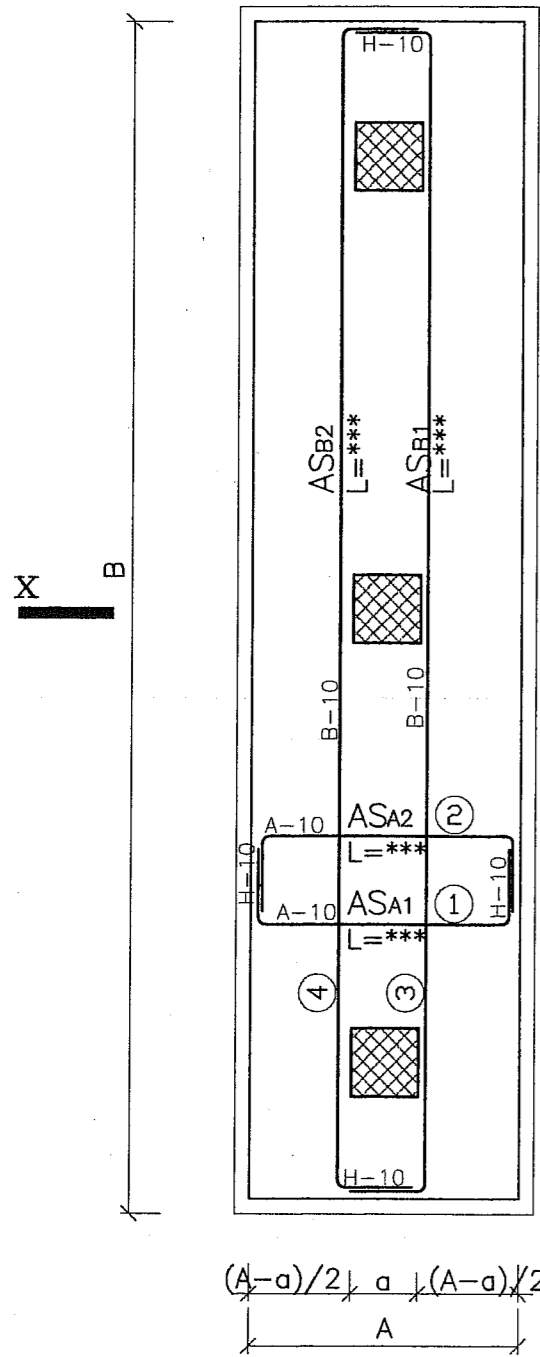
Section X-X

Sc. 1/20

ملاحظات

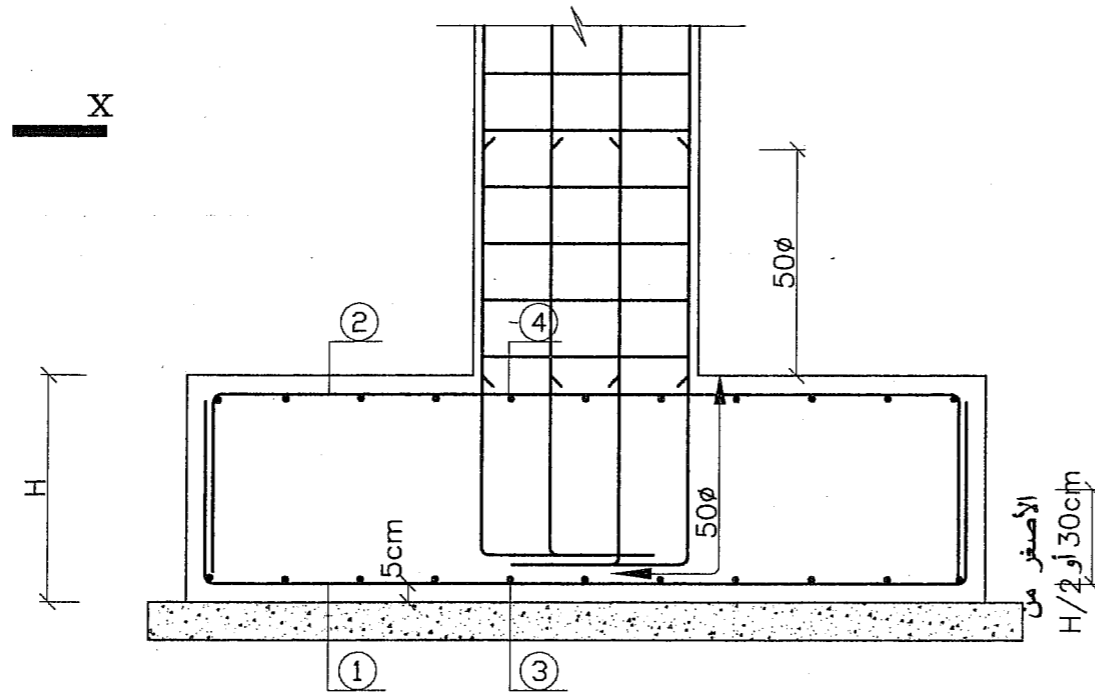
- ١- انظر الملاحظات العامة في اللوحة رقم ٠٠٠٠
- ٢- انظر مسقط الأساسات في اللوحة رقم ٠٠٠٠

الجمهورية العربية السورية			
وزارة			
مشروع			
الدراسة الإنشائية		الجهة الدراسة	
المهندس المصمم :			
رسم :			
اعتماد :			
المبنى / الطابق :	رقم اللوحة :	رقم المشروع :	الكتلة :
ST-06			
اسم اللوحة :	مقياس الرسم :	تدقيق :	التاريخ :
تفاصيل الجدران الاستنادية			أيلول ٢٠٠٦



مسقط أساس شريطي نموذجي

Sc. 1/50

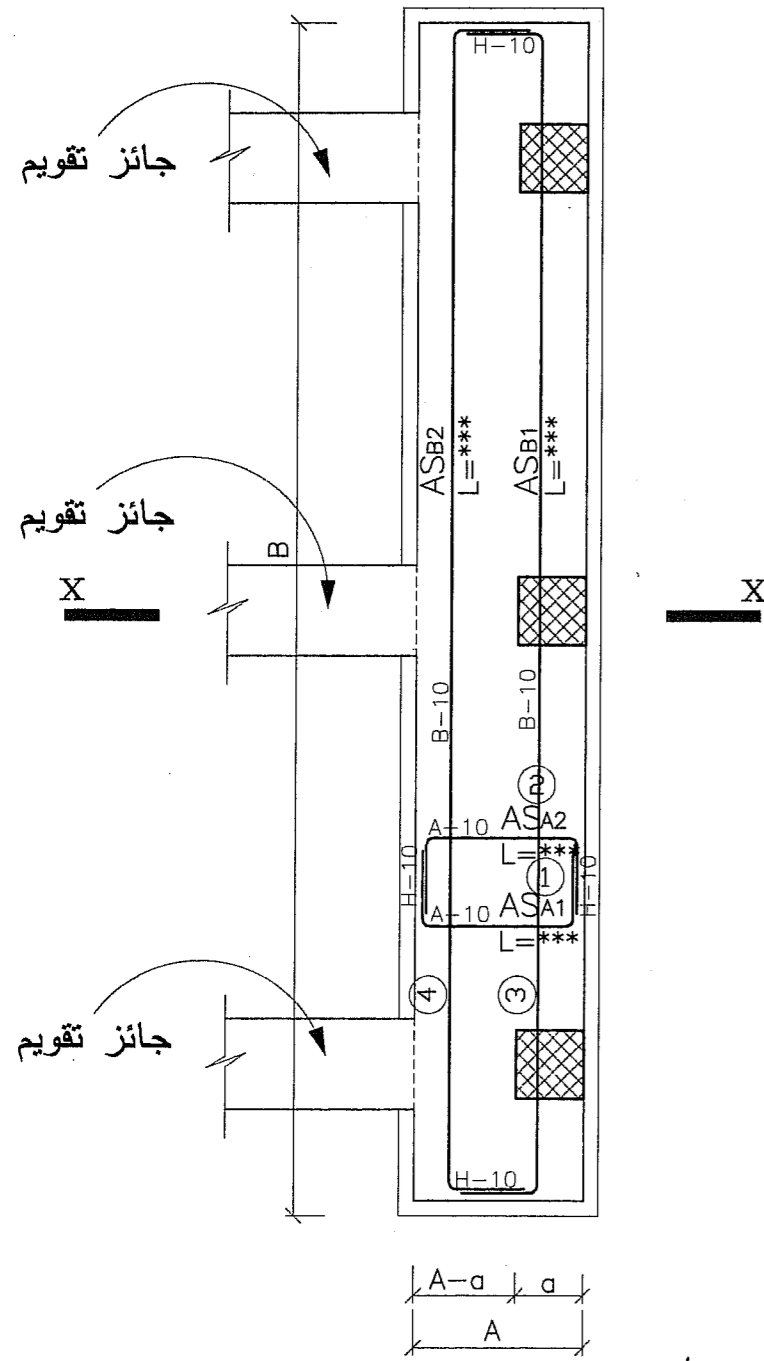


- لا يقل عرض الأساس الشريطي عن 60cm في التربة القوية (تحمل التربة لا يقل عن 3 kg/cm^2)
- وعن 90cm في التربة الضعيفة (تحمل التربة أقل من 3 kg/cm^2)
- لا يقل قطر قضبان التسليح المستعملة عن 12 mm في حال الفولاذ الصلب (المطواع) وعن 10 mm في حال الفولاذ (الصلب) العالي المقاومة
- لا يزيد تباعد قضبان التسليح على 20cm
- يجب أن لا يقل سمك الغطاء الخرساني عن 5cm

ملاحظات

- 1- انظر الملاحظات العامة في اللوحة رقم 0000
- 2- انظر مسقط الأساسات في اللوحة رقم 0000

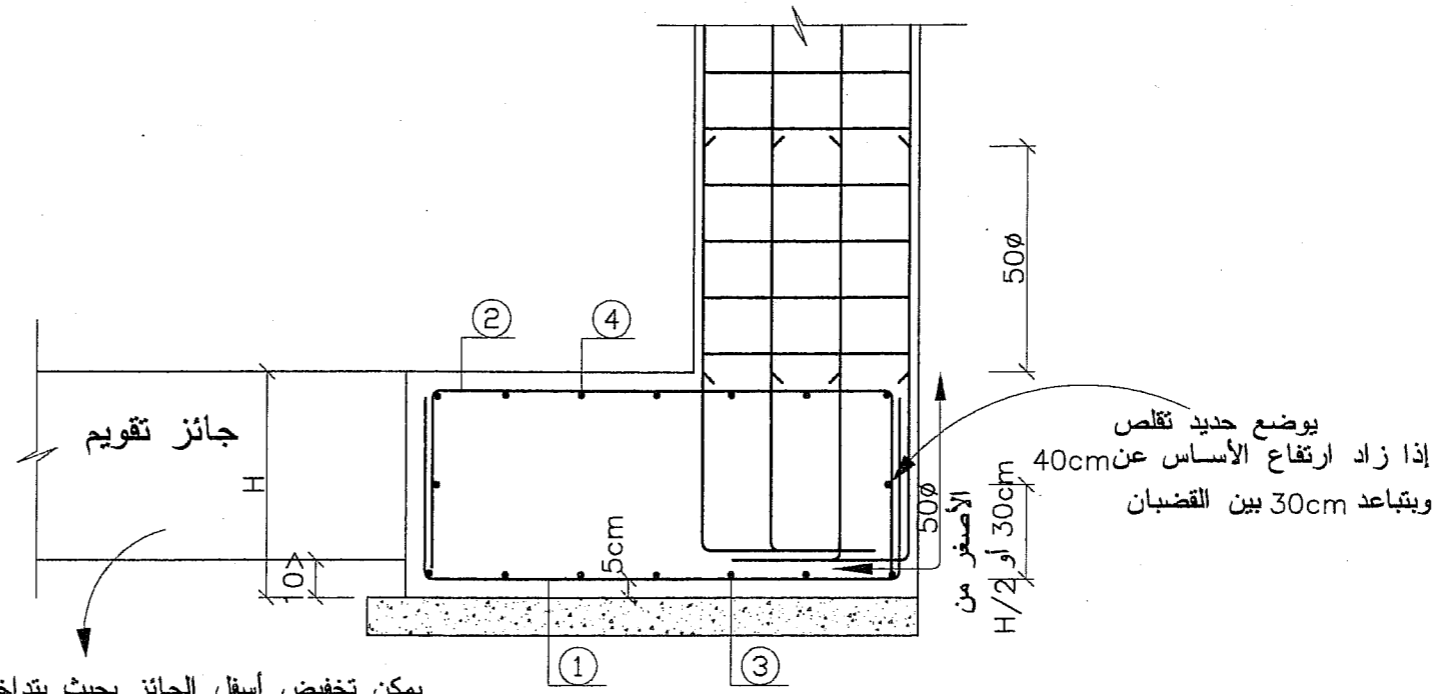
الجمهورية العربية السورية وزارة			
مشروع			
الدراسة الإنشائية		الجهة الدارسة	
المهندس المصمم :			
رسم :			
اعتماد :		المبنى/الطابق :	
رقم اللوحة : ST-07	رقم المشروع :	الكتلة :	اسم اللوحة :
تلفيق :		مقياس الرسم :	تفاصيل نموذجية للأساسات
		التاريخ :	الشريطية الداخلية
		أيلول 2006	



مسقط أساس شريطي طرفي

Sc. 1/50

يمكن تخفيض أسفل الجائز بحيث يتداخل مع الأساسات بشرط أن يبقى أسفله أعلى من منسوب التأسيس بـ 10cm على الأقل ، وتوضع تحته طبقة رخوة (تربة مفككة مثلاً)



Section X-X

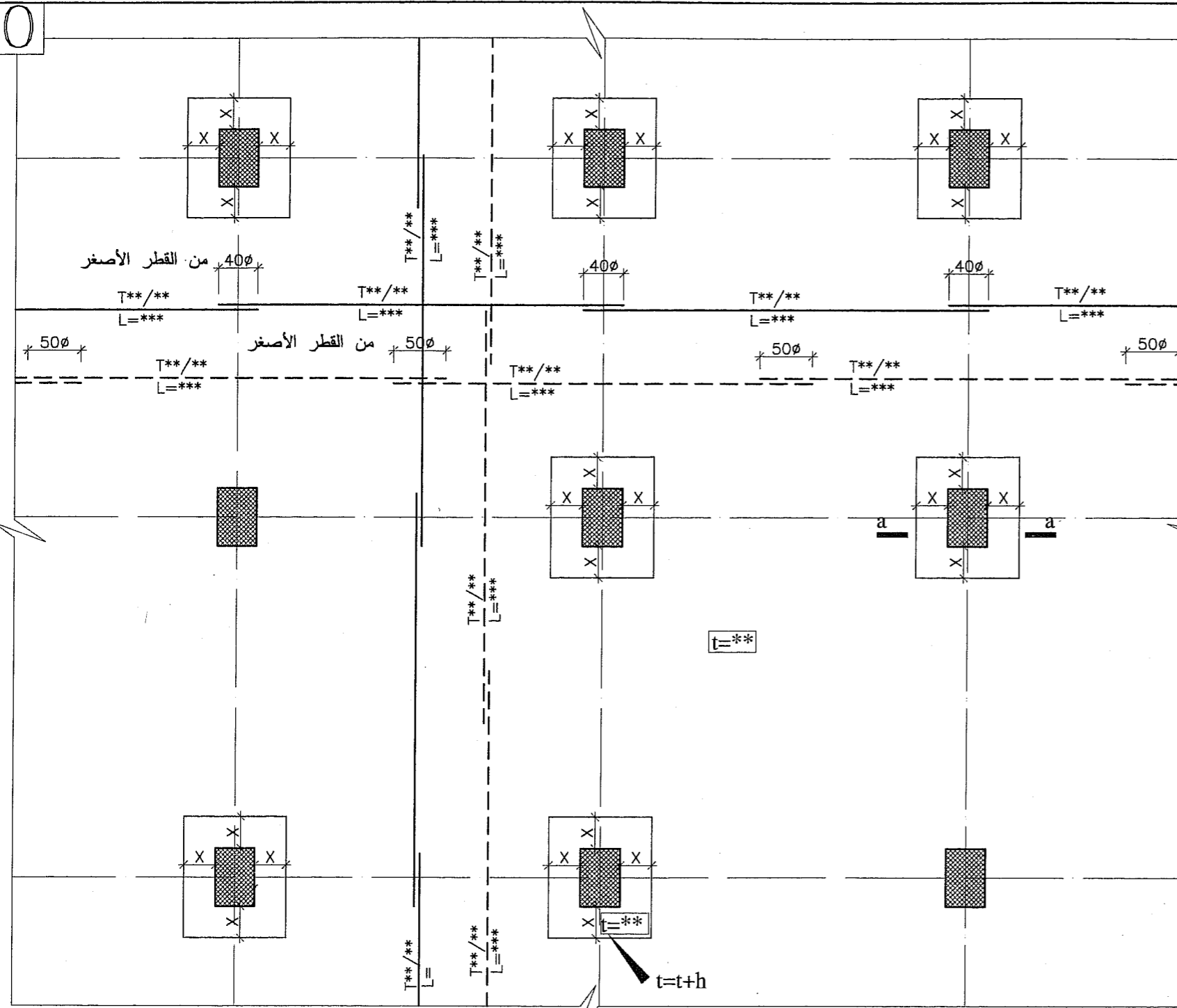
Sc. 1/20

- لا يقل عرض الأساس الشريطي عن 60cm في التربة القوية (تحمل التربة لا يقل عن 3 kg/cm^2) وعن 90cm في التربة الضعيفة (تحمل التربة أقل من 3 kg/cm^2)
- لا يقل قطر قضبان التسليح المستعملة عن 12 mm في حال الفولاذ الصلب (المطروح) وعن 10 mm في حال الفولاذ (الصلب) العالي المقاومة
- لا يزيد تباعد قضبان التسليح على 20cm
- يجب أن لا يقل سمك الغطاء الخرساني عن 5cm

ملاحظات

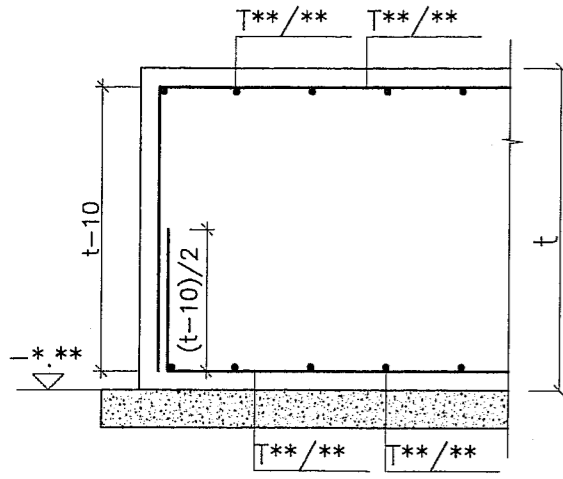
- ١- انظر الملاحظات العامة في اللوحة رقم ٠٠٠٠
- ٢- انظر مسقط الأساسات في اللوحة رقم ٠٠٠٠

الجمهورية العربية السورية وزارة			
مشروع			
الدراسة الإنشائية		الجهة الدارسة	
المهندس المصمم :			
رسم :			
اعتماد :		المبنى / الطابق :	
رقم اللوحة : ST-08	رقم المشروع :	الكتلة :	اسم اللوحة : تفصيلات نموذجية للأساسات الشريطية الطرفية
تدقيق :		مقياس الرسم :	
		التاريخ :	
		أيلول ٢٠٠٦	



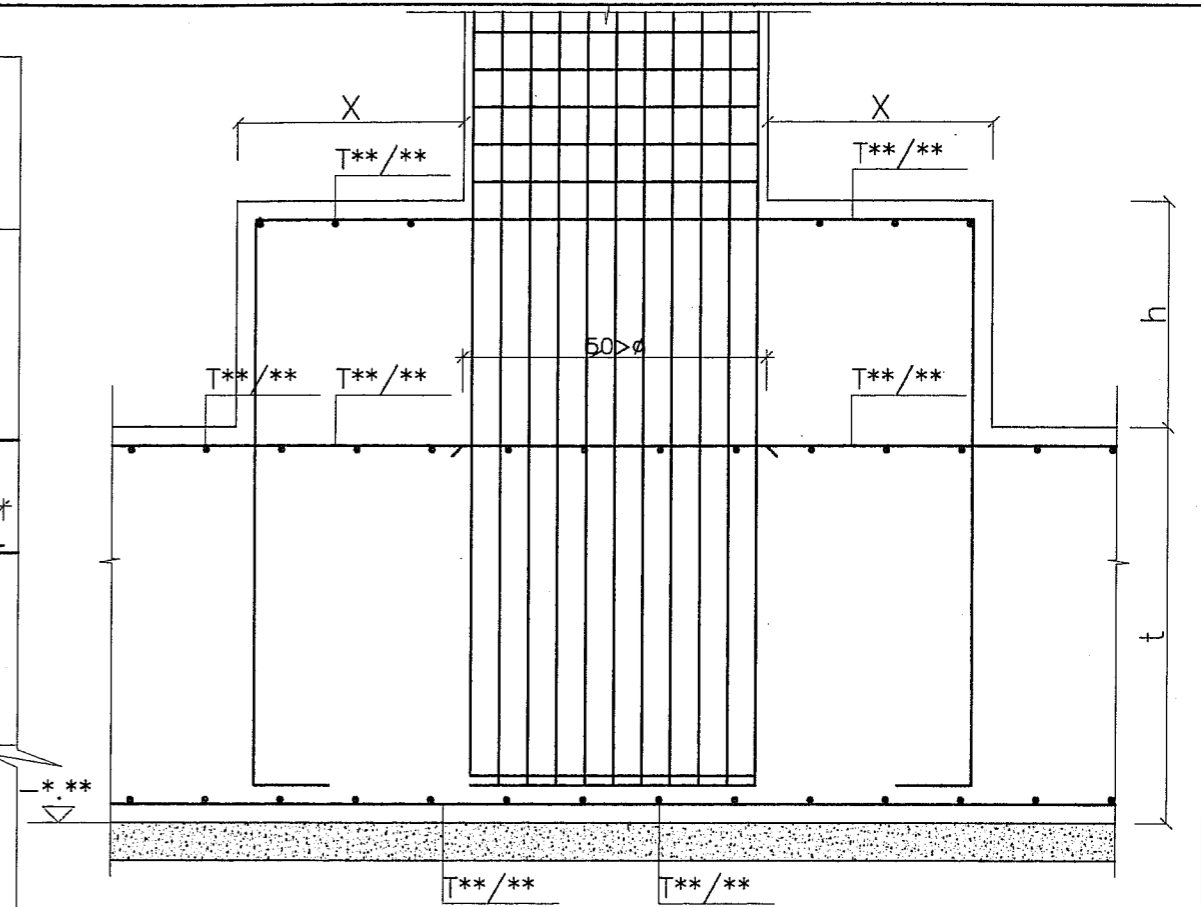
مسقط الحصيرة

Sc. 1/100



مقطع في طرف الحصيرة

Sc. 1/20



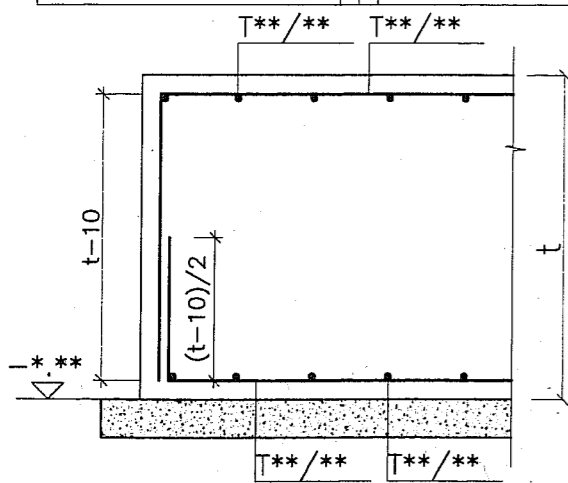
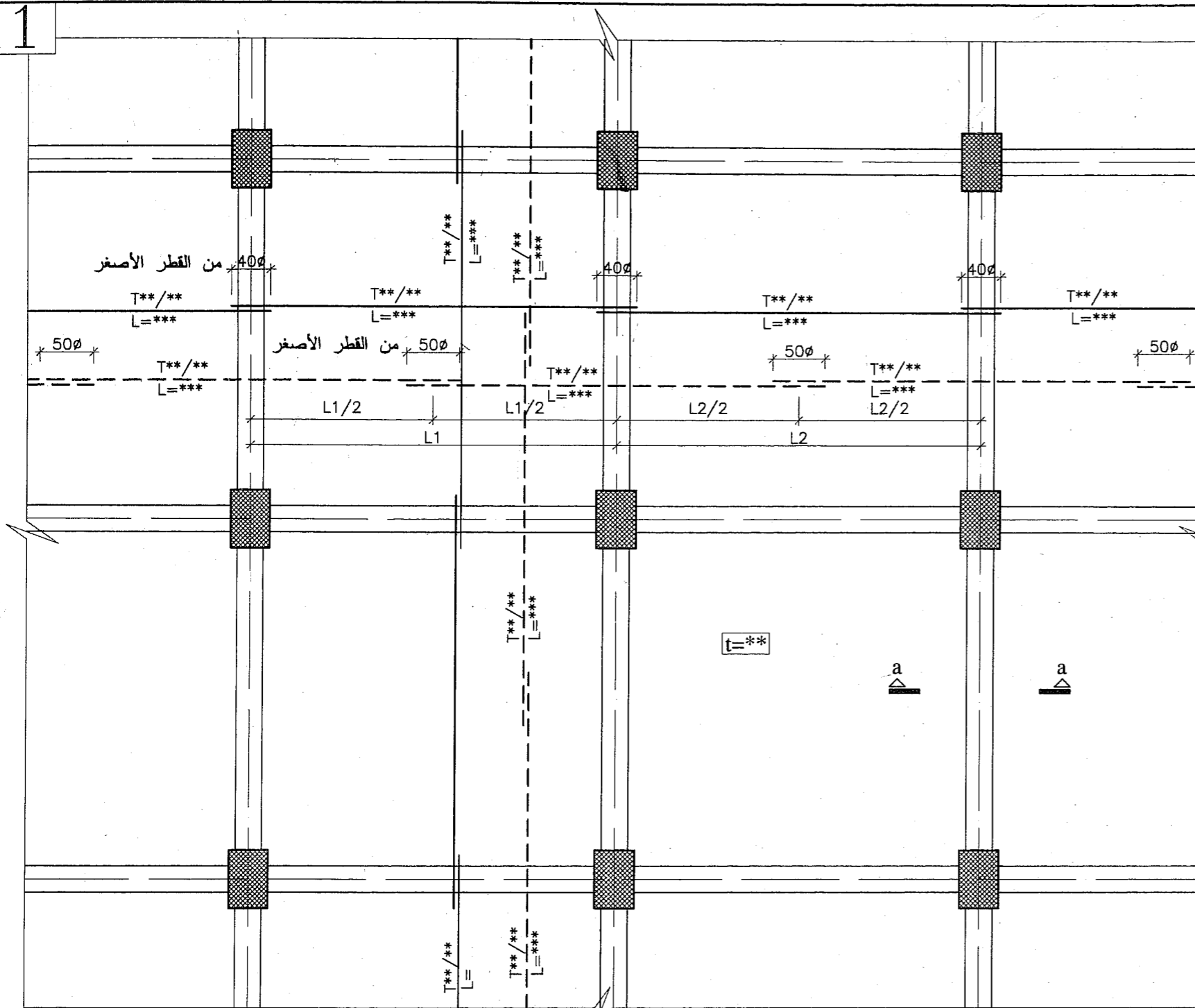
Section a-a

Sc. 1/20

ملاحظات

- ١- انظر الملاحظات العامة في اللوحة رقم ٠٠٠٠
- ٢- الخط المنقط ----- يشير إلى التسليح السفلي
الخط المستمر ————— يشير إلى التسليح العلوي
- ٣- تضاف كراسي لحمل التسليح العلوي بمعدل لا يقل عن كرسي واحد لكل ٢م
- ٤- التسليح المبين في المسقط يعطي الشكل ومواقع وصل القضبان ، ويمكن أن يختلف بين موقع وآخر ، ويمكن أن يختلف أيضاً بين الشرائح المسندية (نصف عرض الفتحة المتمحورة مع المساند) وبين الشرائح المجازية (نصف عرض الفتحة في وسط المجاز) ويجب التفريق بين وصل القضبان وبين تراكيها عندما تكون معرضة لإجهادات شادة حيث يؤخذ التراكب ٥٠φ للتسليح السفلي (من القطر الأصغر) و ٧٠φ للتسليح العلوي (من القطر الأصغر)

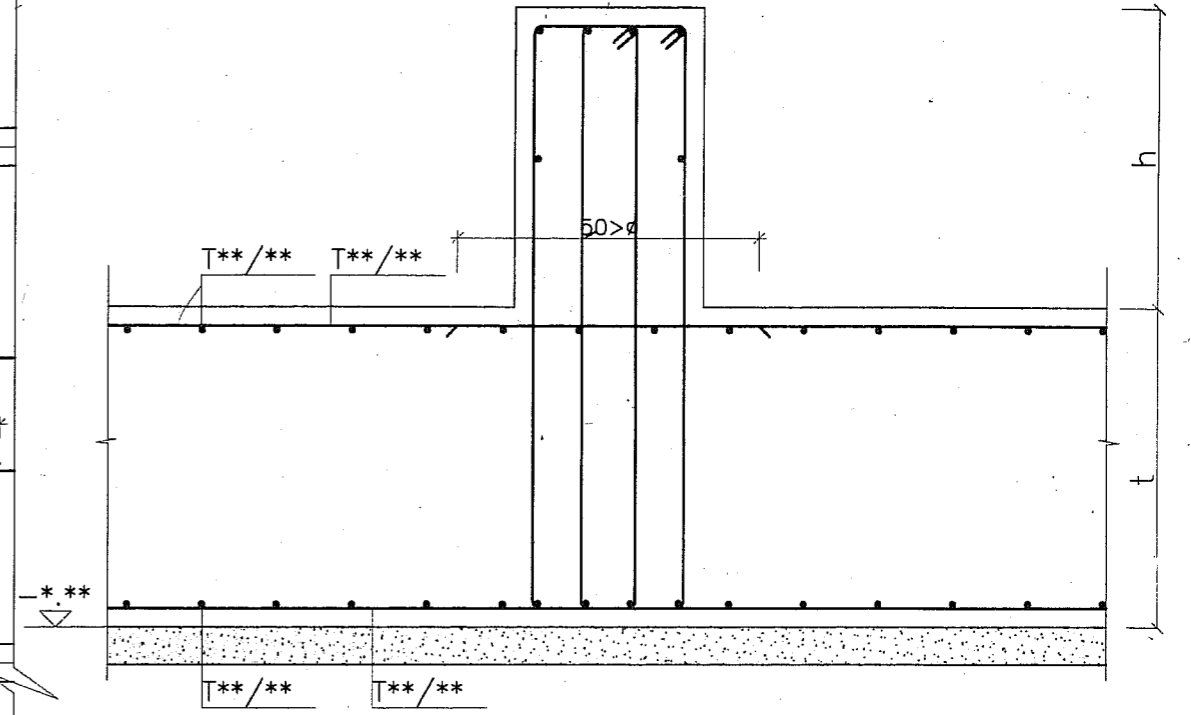
الجمهورية العربية السورية			
وزارة			
مشروع			
الدراسة الإنشائية		الجهة الدارسة	
المهندس المصمم :			
رسم :			
اعتماد :		المبنى / الطابق :	
رقم اللوحة : ST-09	رقم المشروع :	الكتلة :	اسم اللوحة :
تدقيق :	مقياس الرسم :	التاريخ :	
		٢٠٠٦ أيلول	تفاصيل نموذجية لحصيرة ذات سماكة ثابتة



Sc. 1/20

مسقط الحصيرة

Sc. 1/100



Section a-a

Sc. 1/100

ملاحظات

- ١- انظر الملاحظات العامة في اللوحة رقم ٠٠٠٠
- ٢- الخط المنقط ----- يشير إلى التسليح السفلي
الخط المستمر ————— يشير إلى التسليح العلوي
- ٣- يضاف كراسي لحمل التسليح العلوي بمعدل لا يقل عن واحد لكل ١م^٢
- ٤- التسليح المبين في المسقط يعطي الشكل ومواقع وصل القضبان ويمكن أن يختلف بين موقع وآخر ، ويمكن أن يختلف أيضاً بين الشرائح المسندية (نصف عرض الفتحة المتحورة مع المساند) وبين الشرائح المجازية (نصف عرض الفتحة في وسط المجاز) ، ويجب التفريق بين وصل القضبان وبين تراكبها عندما تكون معرضة لإجهادات شادة حيث يؤخذ التراكب 50ø للتسليح السفلي (من القطر الأصغر) و 70ø للتسليح العلوي (من القطر الأصغر)
- ٥- لاجابة لقطع قضبان التسليح إذا كان طول فتحتين أقصر من الطول النظامي لقضبان التسليح حوالي (12 m)

الجمهورية العربية السورية

وزارة

مشروع

الدراسة الإنشائية

المهندس المصمم :

رسم :

اعتماد :

الجهة الدارسة

المبنى / الطابق :

رقم اللوحة : ST-10

رقم المشروع :

الكتلة :

مقياس الرسم :

التاريخ :

أيلول ٢٠٠٦

اسم اللوحة :

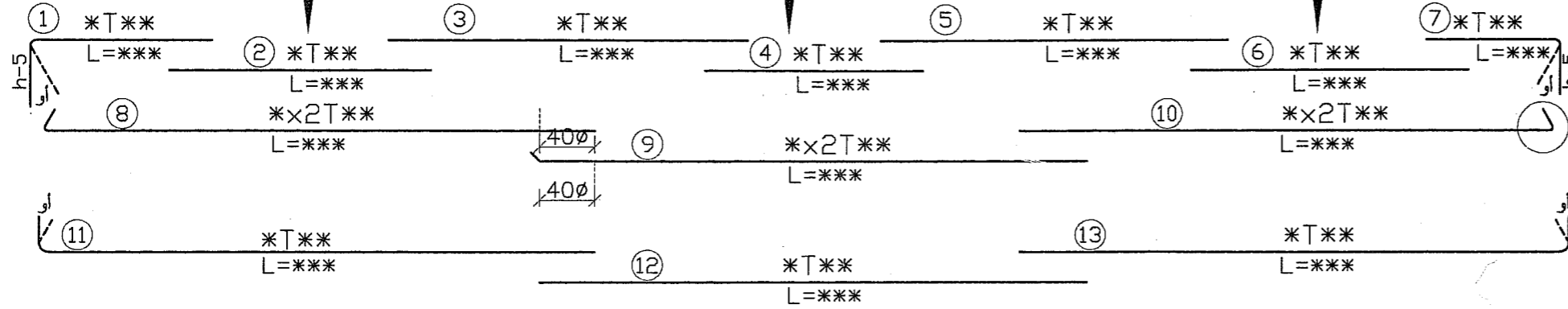
تفاصيل نموذجية لحصيرة

ذات جوائز مطلوبة

في حال كون الفراغ بين ① و ③ أقل من 2 m
يلغى القضيب ② ويمد القضيب ①

في حال كون الفراغ بين ③ و ⑤ أقل من 2 m
يلغى القضيب ④ ويمد القضيب ③ أو ⑤

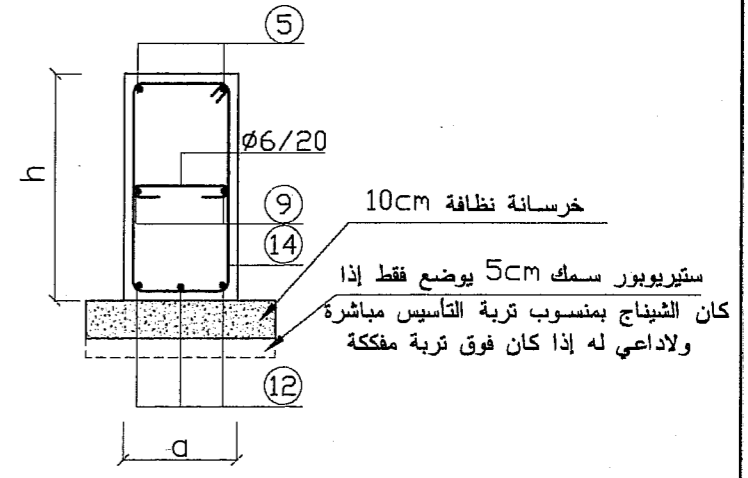
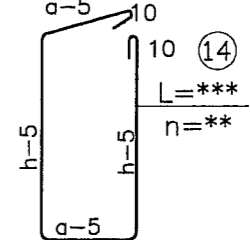
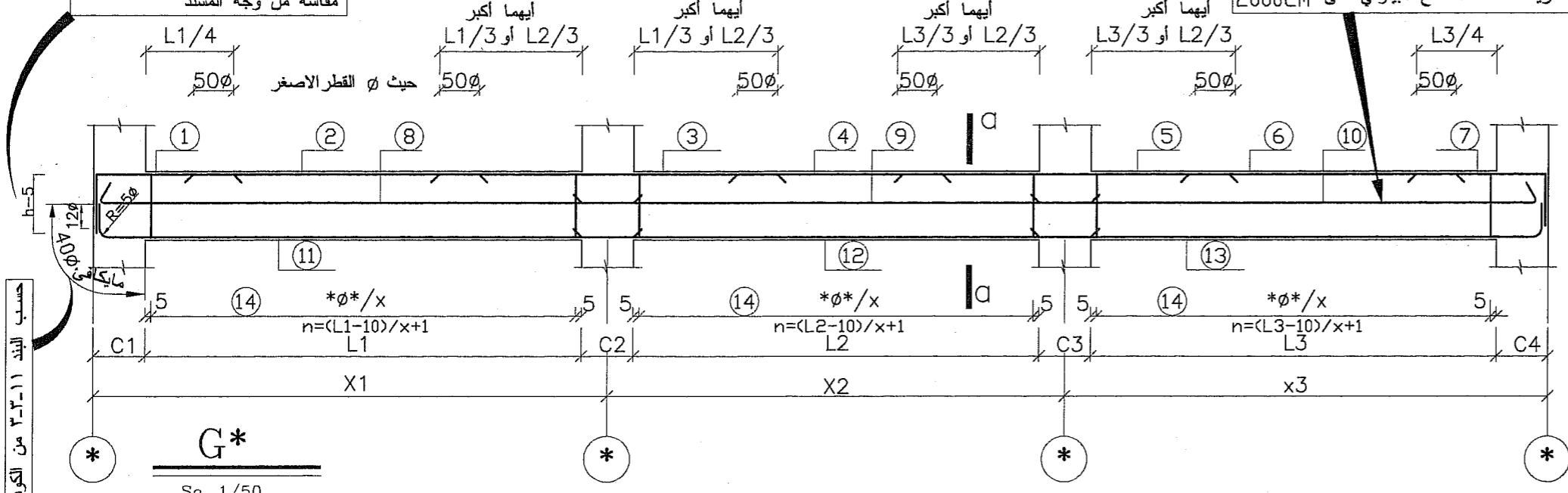
في حال كون الفراغ بين ⑤ و ⑦ أقل من 2 m
يلغى القضيب ⑥ ويمد القضيب ⑦



بالمسقط
عكفة ٩٠° أفقياً (بالعرض)

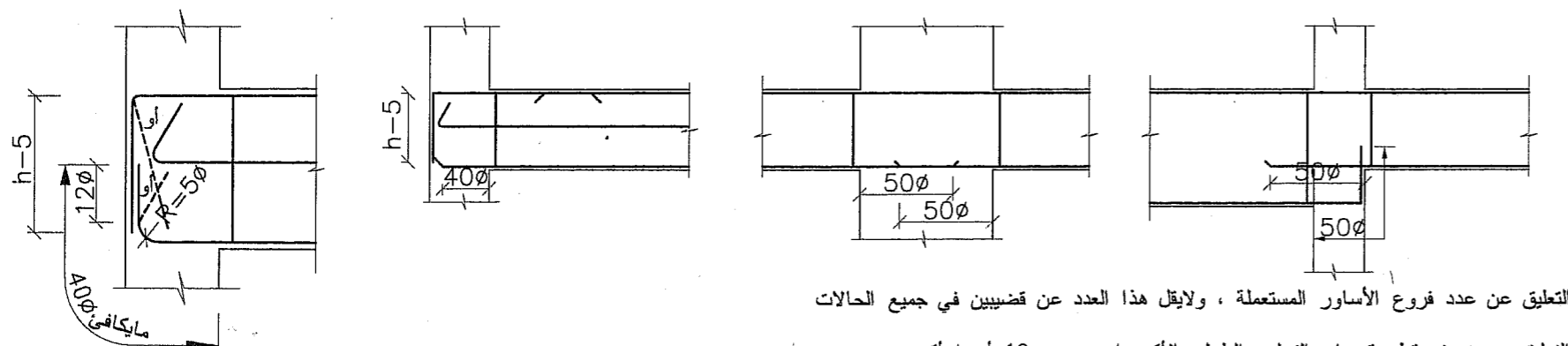
شريطة أن لا تقل عن ما يكافئ 40φ
مقاسة من وجه المسند

تستعمل قضبان النقل
عندما يزيد ارتفاع الشيناج على 60cm
أو عندما تزيد مساحة المقطع البيتوني على 2000cm²



Section a-a

Sc. 1/20



- لا يقل عدد قضبان التعليق عن عدد فروع الأساور المستعملة ، ولا يقل هذا العدد عن قضيبين في جميع الحالات
- لا يقل قطر قضبان التعليق عن نصف قطر قضبان التسليح الطولي الأكبر أو عن 10mm أيهما أكبر
- لا تقل مساحة قضبان التعليق الكلية عن 0,20 من مساحة تسليح الشد الرئيسي
- لا يقل قطر قضبان النقل عن نصف قطر قضبان التسليح الطولي الأكبر أو عن 10mm أيهما أكبر
- لا يزيد تباعد قضبان النقل عن 30cm ، ولا تقل نسبة مساحة تسليح النقل عن $0,001 * a * d$ وتستعمل حسب متطلبات الكود

- طول التراكب = 40 مرة قطر القضيب السفلي (من القطر الأصغر)
- و 50 مرة قطر القضيب العلوي (من القطر الأصغر)
- إلا إذا كان التراكب في المنطقة المشدودة فيحسب أصولاً
- إذا كان الطول المتوفر لقضيب التسليح يكفي لمجازين أو أكثر فالأنسب استعمال القضيب بطوله الكامل دون التقطيع بطول كل مجاز

الجمهورية العربية السورية			
وزارة			
مشروع			
الدراسة الإنشائية		الجهة الدارسة	
المهندس المصمم :	رسم :		
اعتماد :			
المبني/الطابق :	الكتلة :	رقم اللوحة :	رقم المشروع :
		ST-11	
اسم اللوحة :	مقياس الرسم :	تدقيق :	
تفصيلية نموذجية للشيناجات	التاريخ :		
	أيلول ٢٠٠٦		

- ١- لا يقل التسليح الطولي في كل عمود مضلع عن قضيب واحد في كل زاوية ، وفي الأعمدة الدائرية عن ستة قضبان .
- ٢- لا يقل قطر التسليح الطولي العامل عن 12 mm .
- ٣- لا يزيد التباعد بين قضبان التسليح الطولي المتجاورة على 30cm أو أصغر بعد للعمود ، أيهما أصغر .
- ٤- في الأعمدة المستطيلة يتم تركيب التسليح العرضي بحيث يربط كل قضيب طولي بفرعي أسواراة لاتزيد الزاوية بينهما على 135 درجة إلا إذا كان التباعد بين قضبان التسليح الطولي لايتعدى 15 cm
- ٥- في الأعمدة الدائرية تستعمل أساور حلقيه على شكل دائرة مغلقة مع تحقيق طول تماسك كاف . ويفضل استعمال شناكل أو أساور مربعة أو مستطيلة إضافة للأساور الحلقية
- ٦- لا يقل قطر الأساور عن ثلث قطر قضبان التسليح الطولي أو 6 mm أيهما أكبر . ولايزيد على 12 mm ويزاد القطر الأدنى الى 8 mm إذا زادت مساحة المقطع على 0.25 m²
- ٧- لا يقل تباعد الأساور عن 10 cm ولايزيد على 15Ø ① عرض العمود ② 30 cm ③
- ٨- تكثف الأساور في مناطق وصل القضبان بحيث يتضاعف عدد الأساور في هذه المناطق
- ٩- إذا كان البعد $\Delta b > \frac{\text{عمق الجائز أو البلاطة}}{6}$ فيمكن تميل القضبان بميل 6:1 والاستغناء عن التشاريك الإضافية

التباعد S_0 لايزيد عن القيمة الدنيا مما يلي:

- ١- $\frac{2}{3}$ البعد الأصغر للقطاع العرضي للعمود
- ٢- 10 مرات القطر الأصغر للتسليح الطولي
- ٣- 25 مرة قطر الإسواراة
- ٤- مسافة 25cm

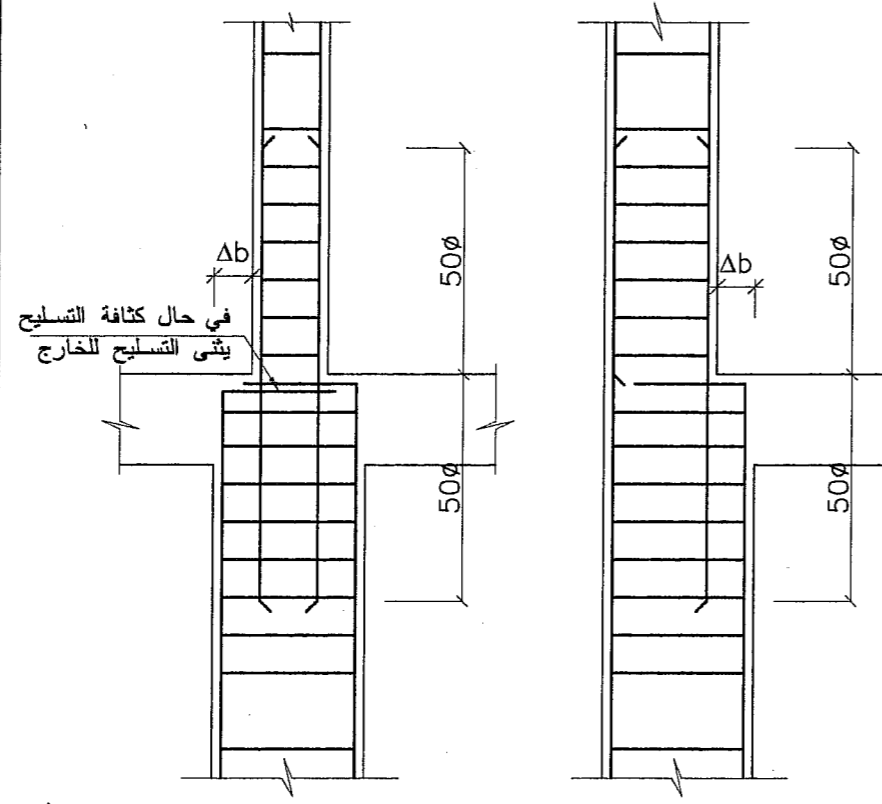
$S_1 = S$ الأصغر من:

- ١- $2S_0$
- ٢- 25cm

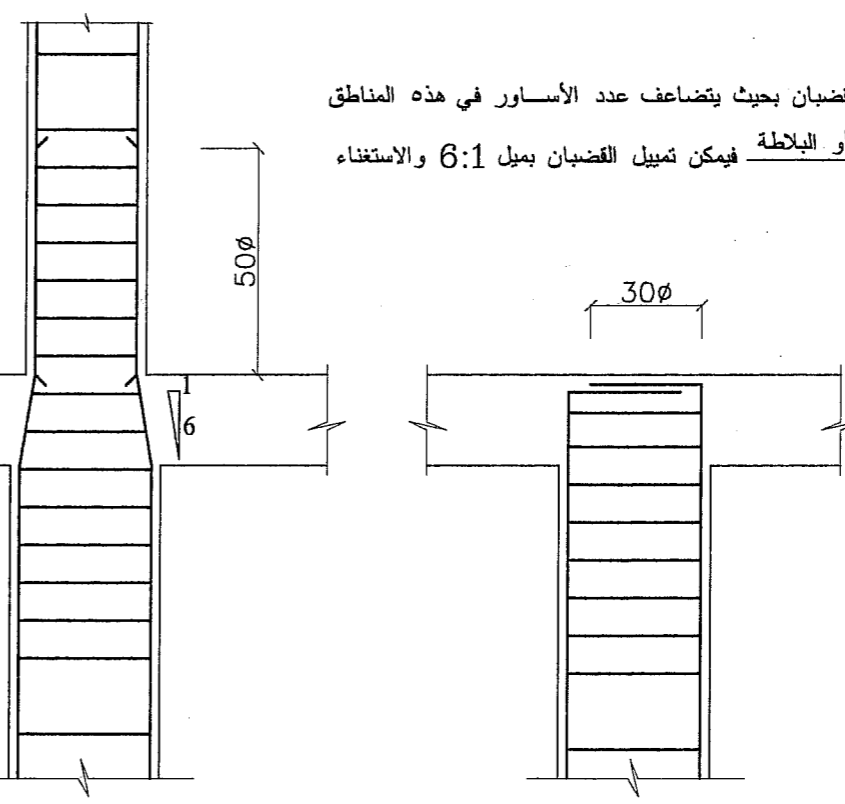
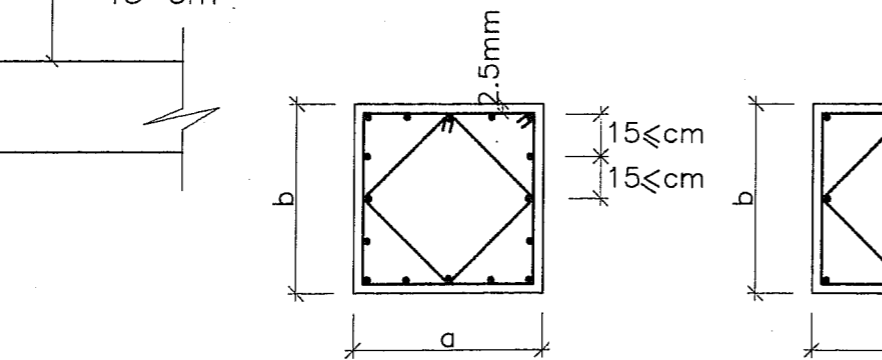
منطقة تكثيف الأساور

منطقة تكثيف الأساور

تؤخذ مسافة تكثيف الأساور الأكبر من

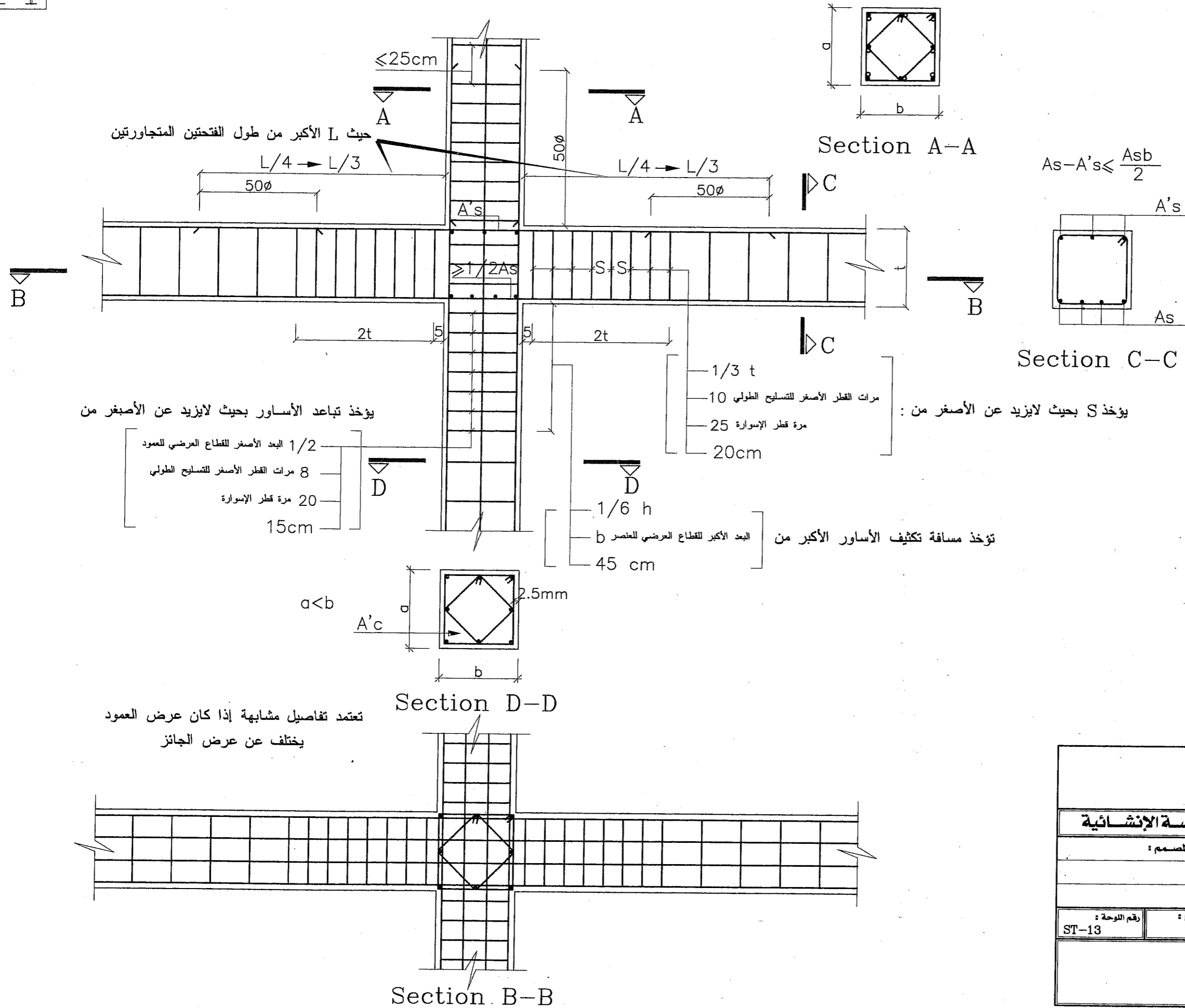


تؤخذ مسافة تكثيف الأساور الأكبر من

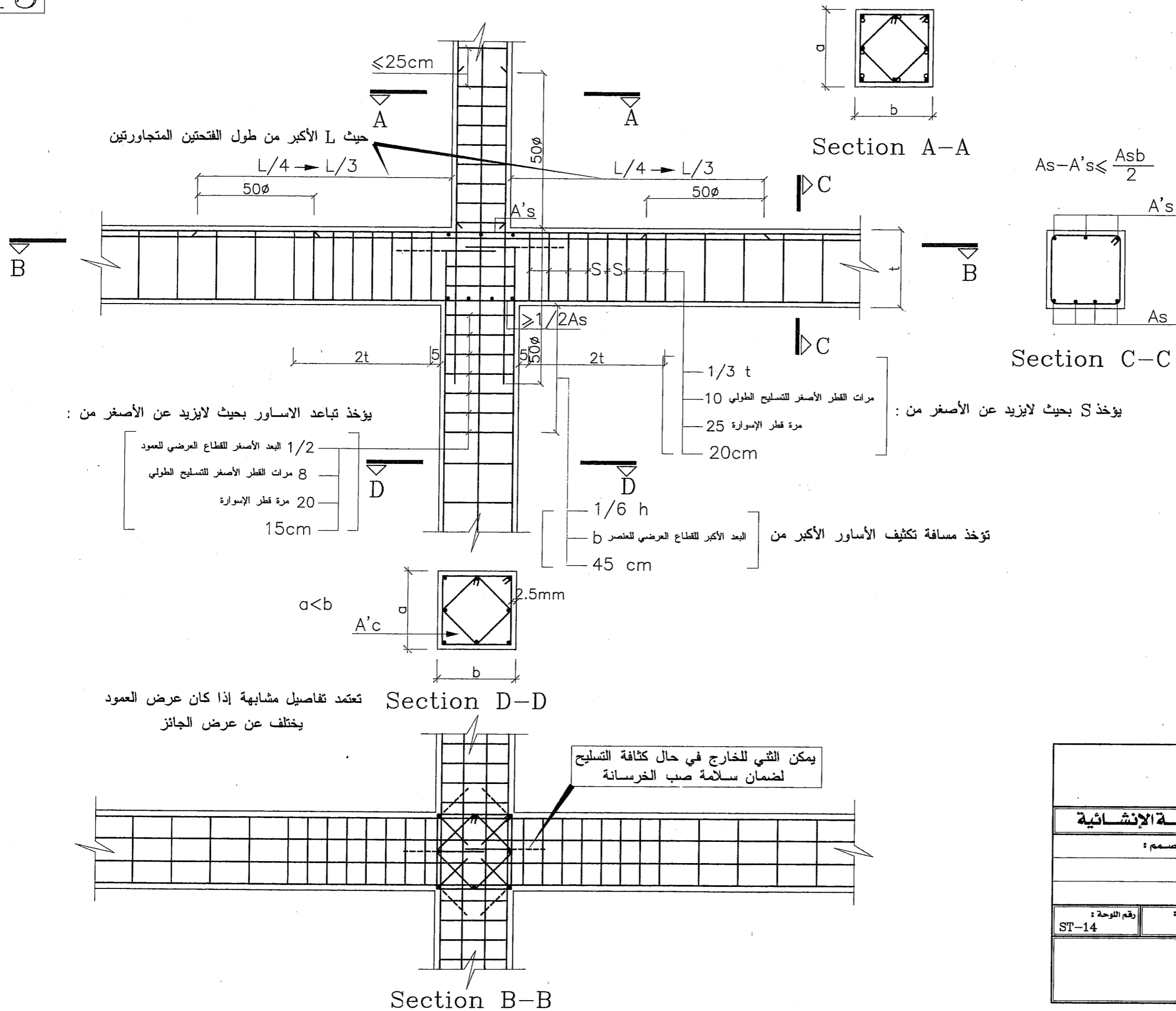


تضاف الأساور والشناكل الداخلية إذا كان $D > 40\text{cm}$

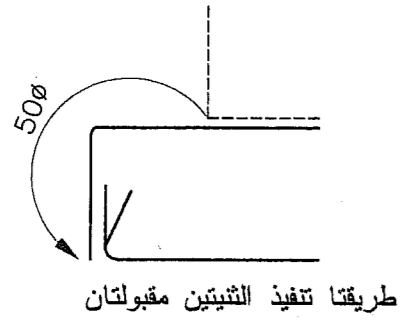
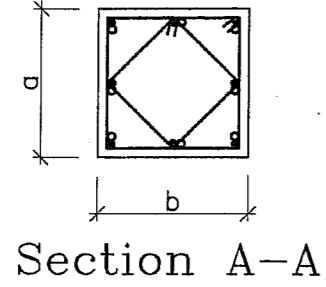
الجمهورية العربية السورية		وزارة	
مشروع		الجهة الدارسة	
الدراسة الإنشائية	المهندس المصمم :	المبنى / الطابق :	الكتلة :
	رسم :	رقم المشروع :	رقم اللوحة :
	اعتماد :	تصديق :	تاريخ الرسم :
			التاريخ :
			أيلول ٢٠٠٦
			تفصيلات نموذجية للأعمدة



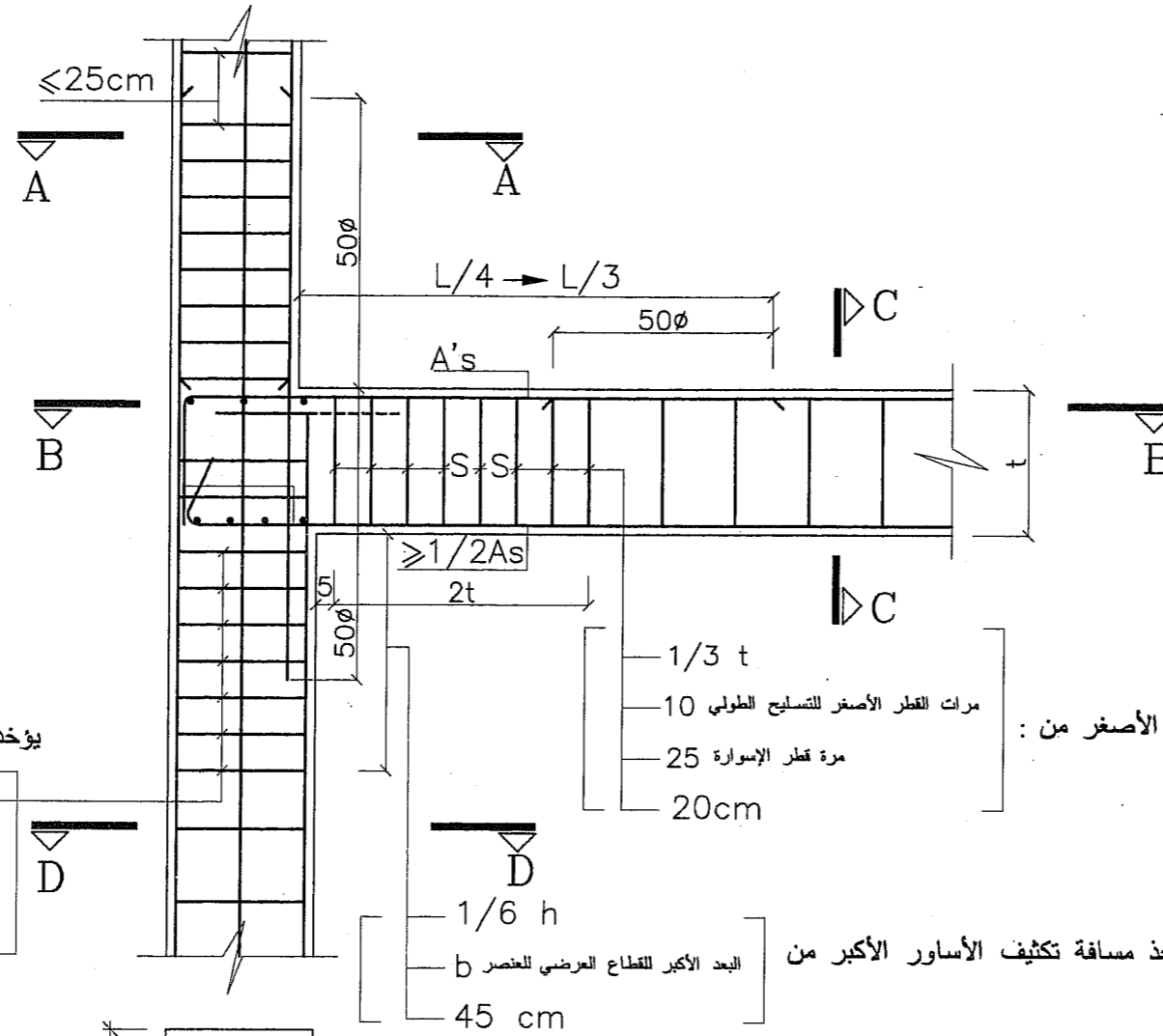
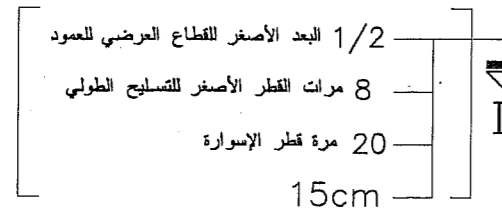
الجمهورية العربية السورية			
وزارة			
مشروع			
الدراسة الإنشائية		الجهة الدارسة	
المهندس المصمم :			
رسم :			
اعتماد :		المبنى / الطابق :	
رقم اللوحة : ST-13	رقم المشروع :	الكتلة :	اسم اللوحة : تفاصيل نموذجية لمعاد اتصال الجوائز والأعمدة في الإطارات المقاومة للزخم إذا كانت أبعاد الأعمدة ثابتة
التفريق :		مقياس الرسم :	
		التاريخ :	أيلول ٢٠٠٦



الجمهورية العربية السورية		وزارة	
مشروع			
الدراسة الإنشائية		الجهة الدارسة	
المهندس المصمم :			
رسم :			
اعتماد :		المبنى / الطابق :	
رقم اللوحة :	رقم المشروع :	الكتلة :	اسم اللوحة :
ST-14			تفصيلات نموذجية لعقد اتصال الجوائز والأعمدة هي الإطارات المقاومة للعزم إذا كان بعد العمود العلوي أصغر من السطلي
تدقيق :		مقياس الرسم :	التاريخ :
			أيلول ٢٠٠٦

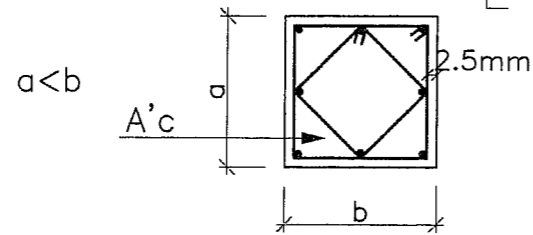
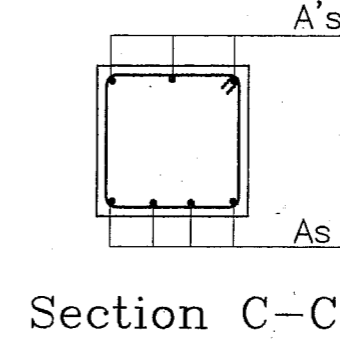


يؤخذ تباعد الأساور بحيث لا يزيد عن الأصغر من :



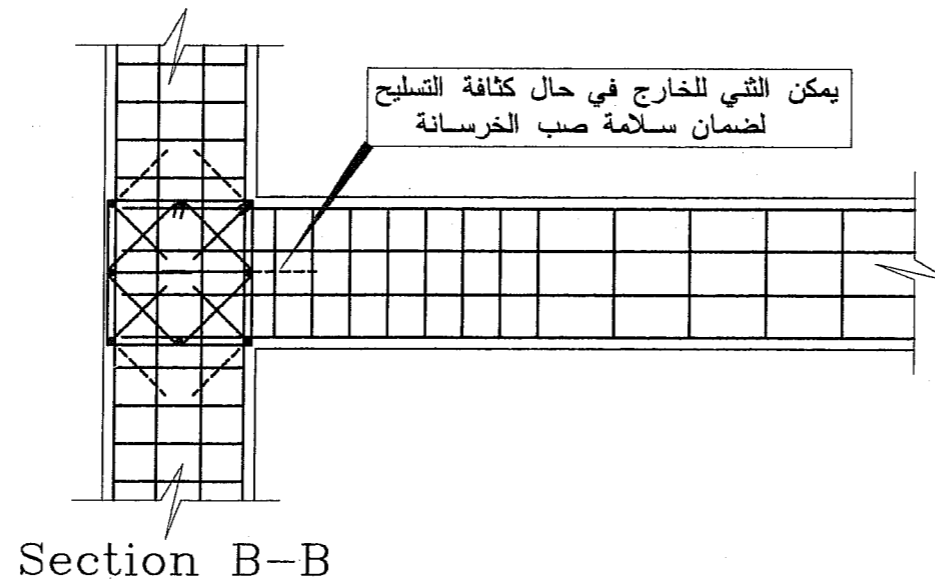
يؤخذ S بحيث لا يزيد عن الأصغر من :

$$As - A's \leq \frac{Asb}{2}$$



تعتمد تفاصيل مشابهة إذا كان عرض العمود
يختلف عن عرض الجائز

Section D-D



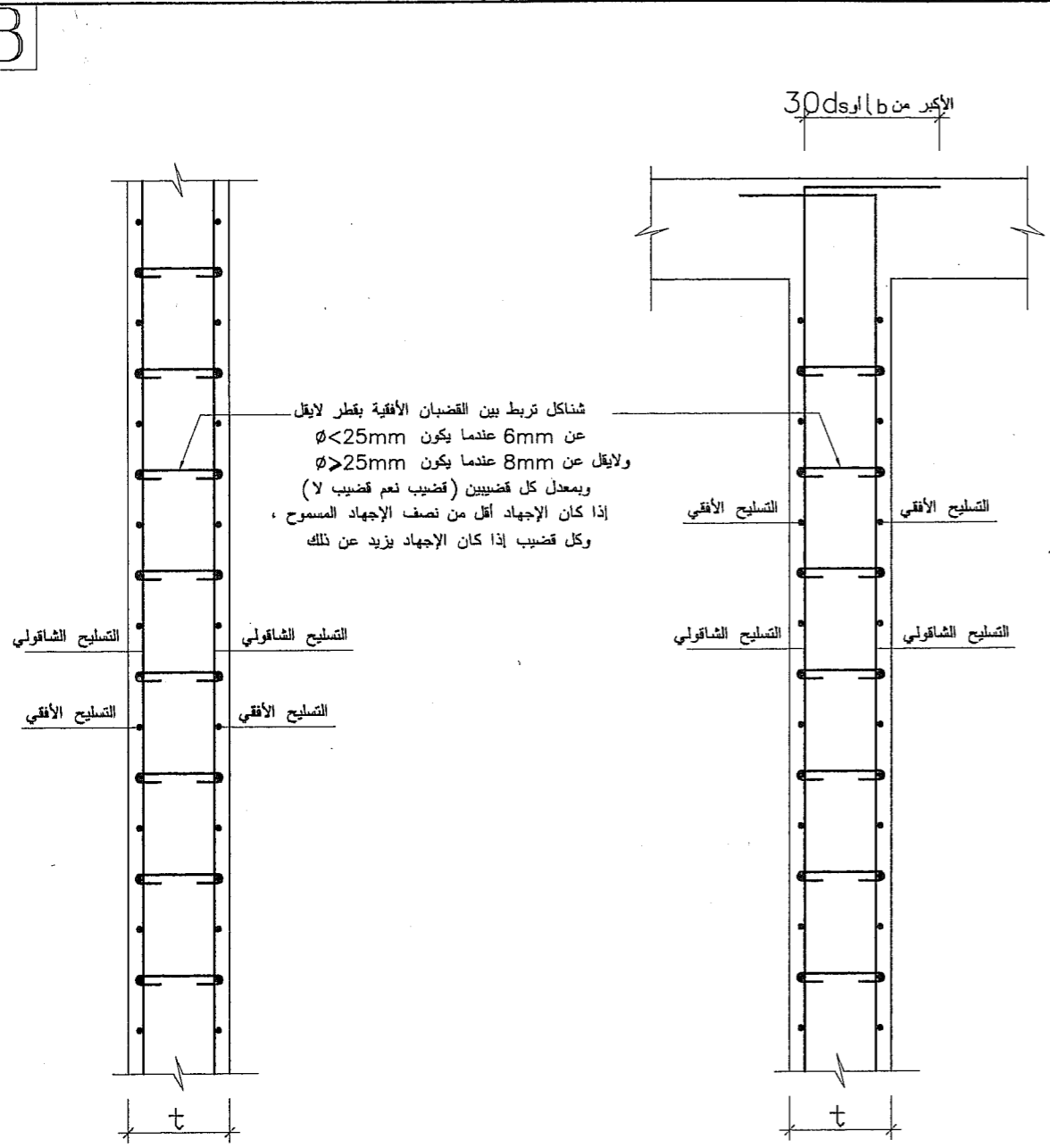
الجمهورية العربية السورية وزارة			
مشروع			
الدراسة الإنشائية		الجهة الدارسة	
المهندس المصمم :			
رسم :			
اعتماد :		المبنى / الطابق :	
رقم اللوحة : ST-15	رقم المشروع :	الكتلة :	اسم اللوحة : تفاصيل نموذجية لعقد اتصال الجوائز والأعمدة في الإطارات المقاومة للعزم عقدة طرفية
تدقيق :		مقياس الرسم :	
		التاريخ :	أيلول 2006

الطابق المستوي	C1		C2		C3	
	مقطع العمود	النموذج	مقطع العمود	النموذج	مقطع العمود	النموذج
الطابق **X**	∅	**T** L=***	**X**	∅	**T** L=***	**X**
التسليح العرضي	*∅*/X	*∅*/X	*∅*/X	*∅*/X	*∅*/X	*∅*/X
مقطع العمود	**X**	**X**	**X**	**X**	**X**	**X**
النموذج	∅	∅	∅	∅	∅	∅
التسليح العرضي	*∅*/X	*∅*/X	*∅*/X	*∅*/X	*∅*/X	*∅*/X
مقطع العمود	**X**	**X**	**X**	**X**	**X**	**X**
النموذج	∅	∅	∅	∅	∅	∅
التسليح العرضي	*∅*/X	*∅*/X	*∅*/X	*∅*/X	*∅*/X	*∅*/X
مقطع العمود	**X**	**X**	**X**	**X**	**X**	**X**
النموذج	∅	∅	∅	∅	∅	∅
التسليح العرضي	*∅*/X	*∅*/X	*∅*/X	*∅*/X	*∅*/X	*∅*/X

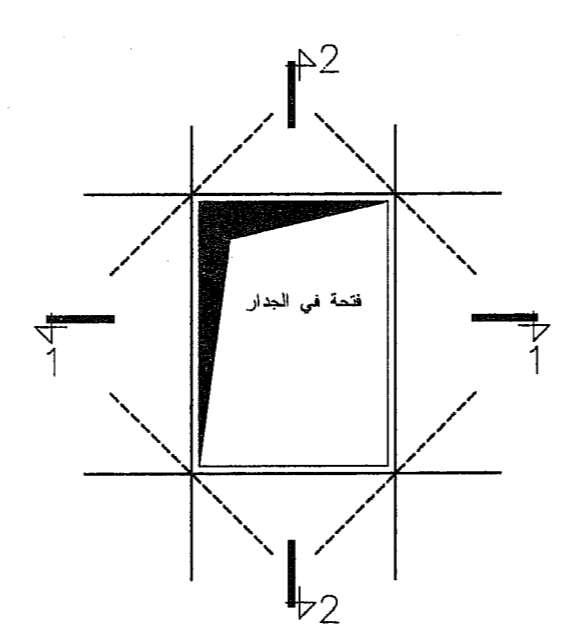
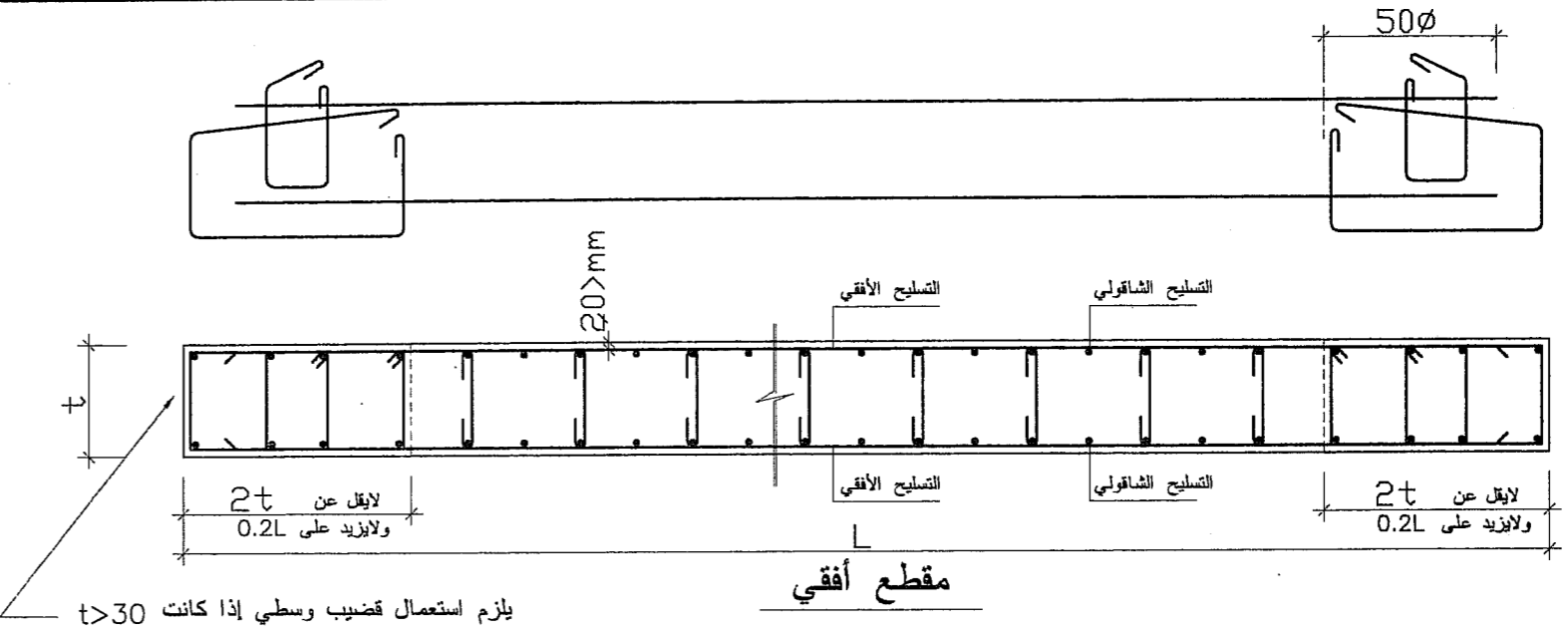
ملاحظات

- انظر الملاحظات العامة في اللوحة رقم ٠٠٠٠
- انظر مواقع الأعمدة في المسقط في اللوحة رقم ٠٠٠٠

الجمهورية العربية السورية			وزارة		
مشروع			الجهة الدارسة		
الدراسة الإنشائية			المهندس المصمم :		
رسم :					
اعتماد :					
المبنى / الطابق :	الكتلة :	رقم اللوحة :	رقم المشروع :	تدقيق :	اسم اللوحة :
ST-16					جدول الأعمدة
	مقياس الرسم :	التاريخ :			أيلول ٢٠٠٦



شئناك تربط بين القضبان الأفقية بقطر لا يقل عن 6mm عندما يكون $\phi < 25\text{mm}$ ولا يقل عن 8mm عندما يكون $\phi > 25\text{mm}$ ويمعدل كل قضيبين (قضيب نعم قضيب لا) إذا كان الإجهاد أقل من نصف الإجهاد المسموح ، وكل قضيب إذا كان الإجهاد يزيد عن ذلك

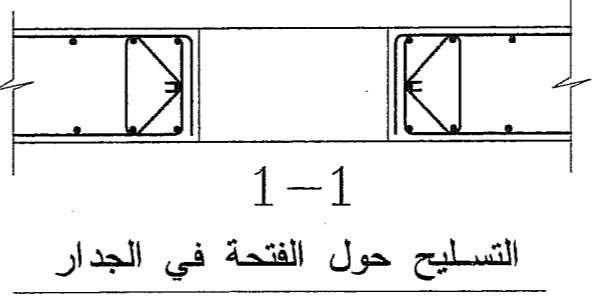
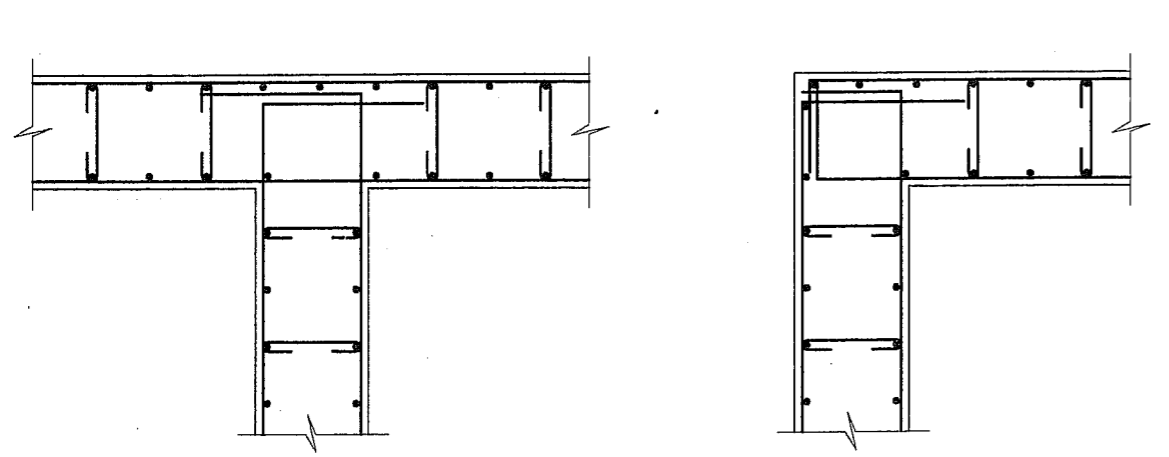


- يوضع على محيط الفتحة التسليح المساوي في كل اتجاه لنصف التسليح المقطوع بالفتحة ، شرط ألا يقل عن قضيبين بقطر 12mm أو أكبر ، ويمتد هذا التسليح مسافة لا تقل عن 50 ϕ من زاوية الفتحة ، ويجب وضع تسليح مائل إضافي عند الزوايا ويجب ألا يقل عن قضيبين قطر 12mm أو من القطر المستعمل أيهما أكبر عند كل زاوية ، ويمكن الاستغناء عن التسليح المائل عند الزوايا بزيادة قيمة التسليح في كل اتجاه (الشاقولي و الأفقي) على جوانب الفتحة بمقدار 50% في كل اتجاه .

- لا يقل القطر الأدنى لقضبان التسليح الشاقولي عن 10mm وعن 6mm للتسليح الأفقي ، أو 8mm في المناطق المعرضة للرطوبة .

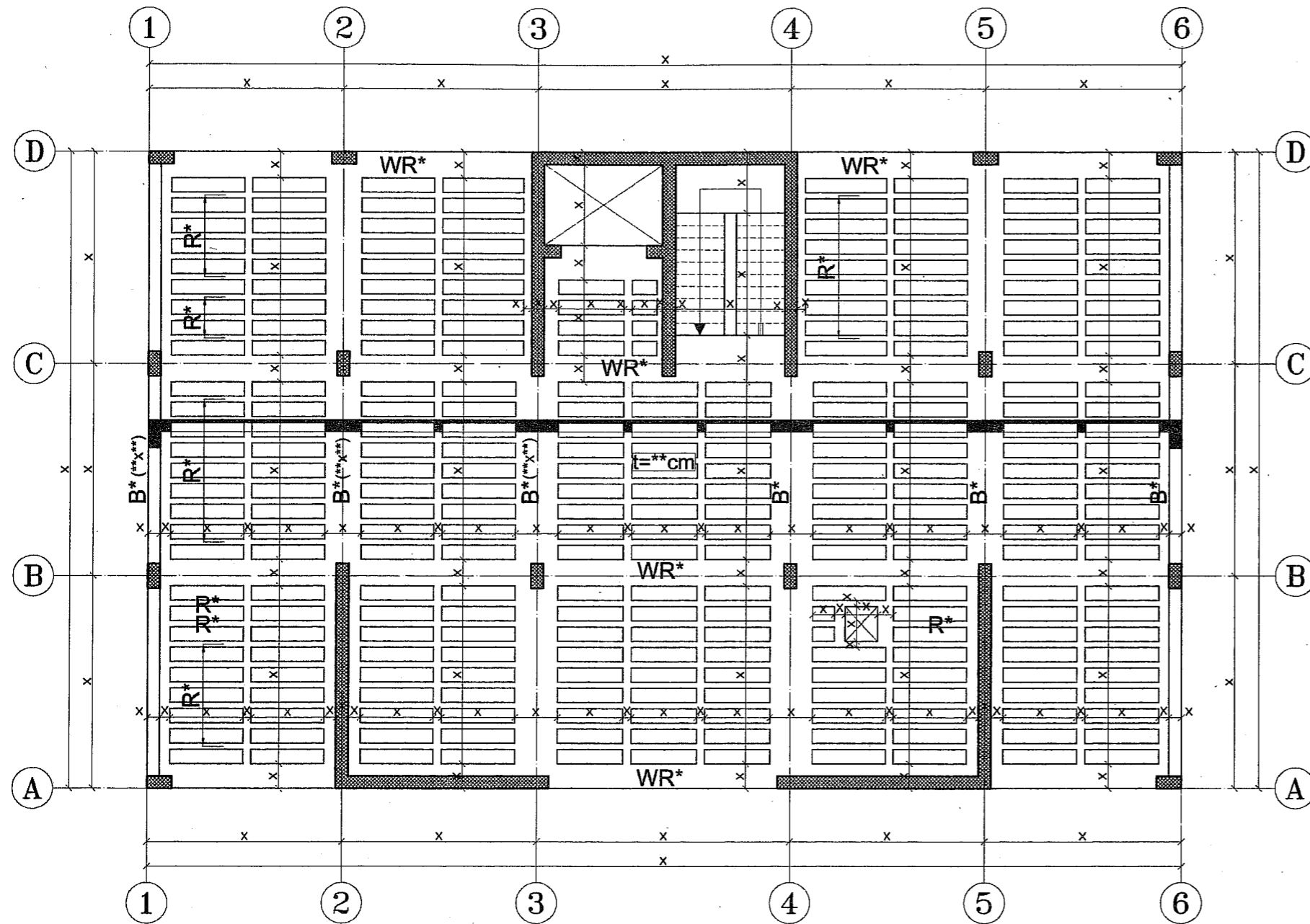
مقطع شاقولي في جدار القص في الطابق الأخير

مقطع شاقولي في جدار القص



2-2

الجمهورية العربية السورية		وزارة	
مشروع			
الدراسة الإنشائية		الجهة الدارسة	
المهندس المصمم :			
رسم :			
اعتماد :			
رقم اللوحة :	رقم المشروع :	الكتلة :	المبنى / الطابق :
ST-17			
تدقيق :		مقياس الرسم :	اسم اللوحة :
			تفصيلات نموذجية للجران المسلحة
		التاريخ :	
		أيلول ٢٠٠٦	

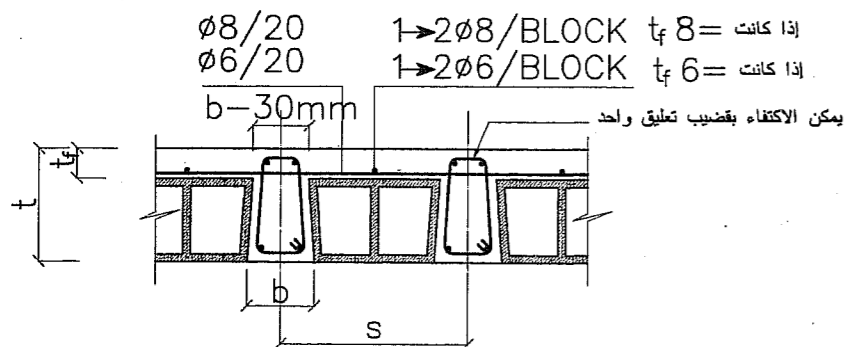


- يوقف وضع القوالب المفرغة على بعد 150mm على الأقل من الوجه الداخلي للجوائز البارزة أو الجدران الحاملة بحيث يكون هذا القسم من البلاطة مصمتاً -
- أعصاب التقوية :

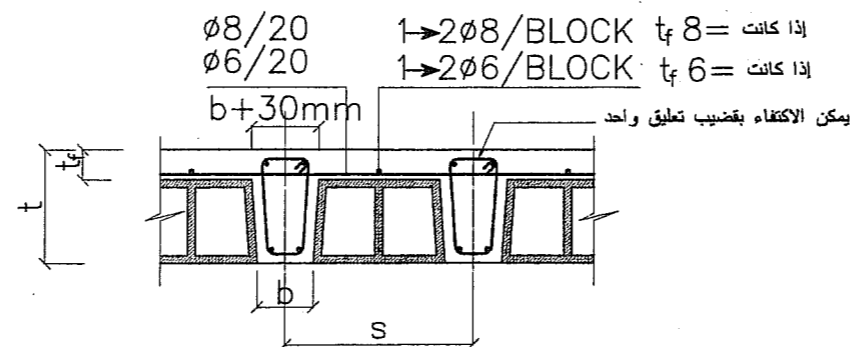
- أ - إذا كان مجاز العصب الحامل أقل من 4m يمكن الاستغناء عن عصب التقوية
ب - إذا كان مجاز العصب الحامل بين 4m و 6m يوضع عصب تقوية واحد في منتصف المجاز للعصب الحامل
ج - إذا كان مجاز العصب الحامل يزيد على 6m وحتى 10m توضع ثلاثة أعصاب تقوية بتباعدات متساوية
د - إذا كان مجاز العصب أكبر من 10m توضع أعصاب تقوية بحيث لا تقل عن ثلاثة أعصاب ، ولا تزيد المسافة بين محوري عصبين متجاورين عن 3m

ملاحظات

- ١- انظر الملاحظات العامة في اللوحة رقم ٠٠٠٠
٢- انظر تفاصيل الأعصاب والجوائز في اللوحة رقم ٠٠٠٠

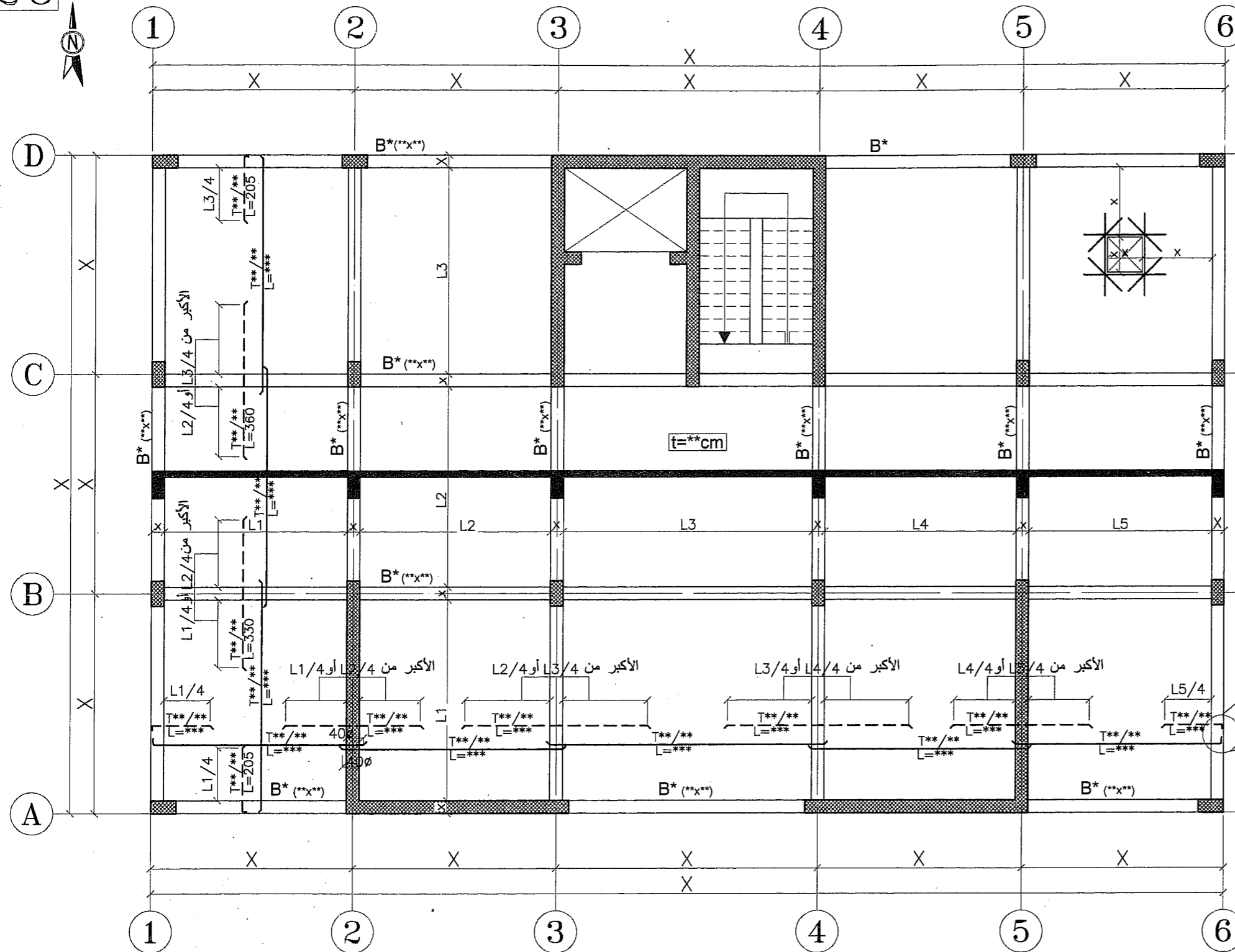


مقطع في بلاطة الهوردي



مقطع في بلاطة الهوردي

الجمهورية العربية السورية			
وزارة			
مشروع			
الدراسة الإنشائية		الجهة الدارسة	
المهندس المصمم :		رسم :	
اعتماد :		مبنى / الطابق :	
رقم اللوحة : ST-18	رقم المشروع :	الكتلة :	اسم اللوحة :
تدقيق :	مقياس الرسم :	التاريخ :	مسقط كوهراج وتسليح سقف
		أيلول ٢٠٠٦	الطابق



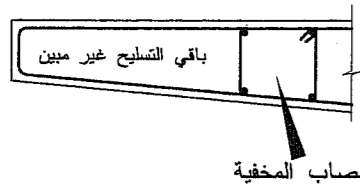
- يوضع على جانبي الفتحة تسليح يساوي بالمساحة التسليح المقطوع بالفتحة ،
ويوضع تسليح مائل إضافي عند الزوايا تساوي قيمته عند كل زاوية 10%
من مجموع مساحات التسليح المقطوع بالاتجاهين ، ويمتد التسليح بمقدار 50ϕ
على الأقل بعد الزاوية

- إذا كان الطول المتوفر لقضيب التسليح يكفي لمجازين أو أكثر فالأنسب
استعمال القضيب بطوله الكامل دون التقطيع بطول كل مجاز
- لا يقل التباعد بين قضبان التسليح عن 80mm ، إلا في حالة تسليح الشبكات
- أصغر قطر للقضبان هو 6mm للقضبان المستقيمة ، و 8mm للقضبان المكسحة
- لا يزيد قطر قضبان التسليح على 1/10 سمك البلاطة
- في البلاطات التي يساوي سمكها أو يزيد على 200mm يلزم استعمال
شبكة تسليح علوية بنسبة تسليح دنيا إذا لم تثبت الحسابات الحاجة
إلى أكبر من هذه النسبة

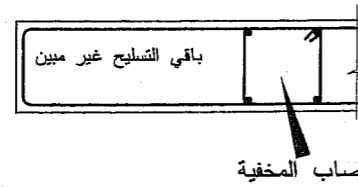
ملاحظات

- 1- انظر الملاحظات العامة في اللوحة رقم ٠٠٠٠
- 2- انظر تفاصيل الجوائز في اللوحة رقم ٠٠٠٠

- أما في حالة الأظفار فيجب المحافظة على وضع التسليح بسنده على تسليح
عصب مخفي مؤلف من أربعة قضبان بقطر لا يقل عن 10mm وأساور
لا يقل قطرها عن 8mm كل 200mm

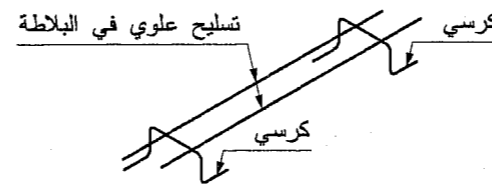


الأعصاب المخفية

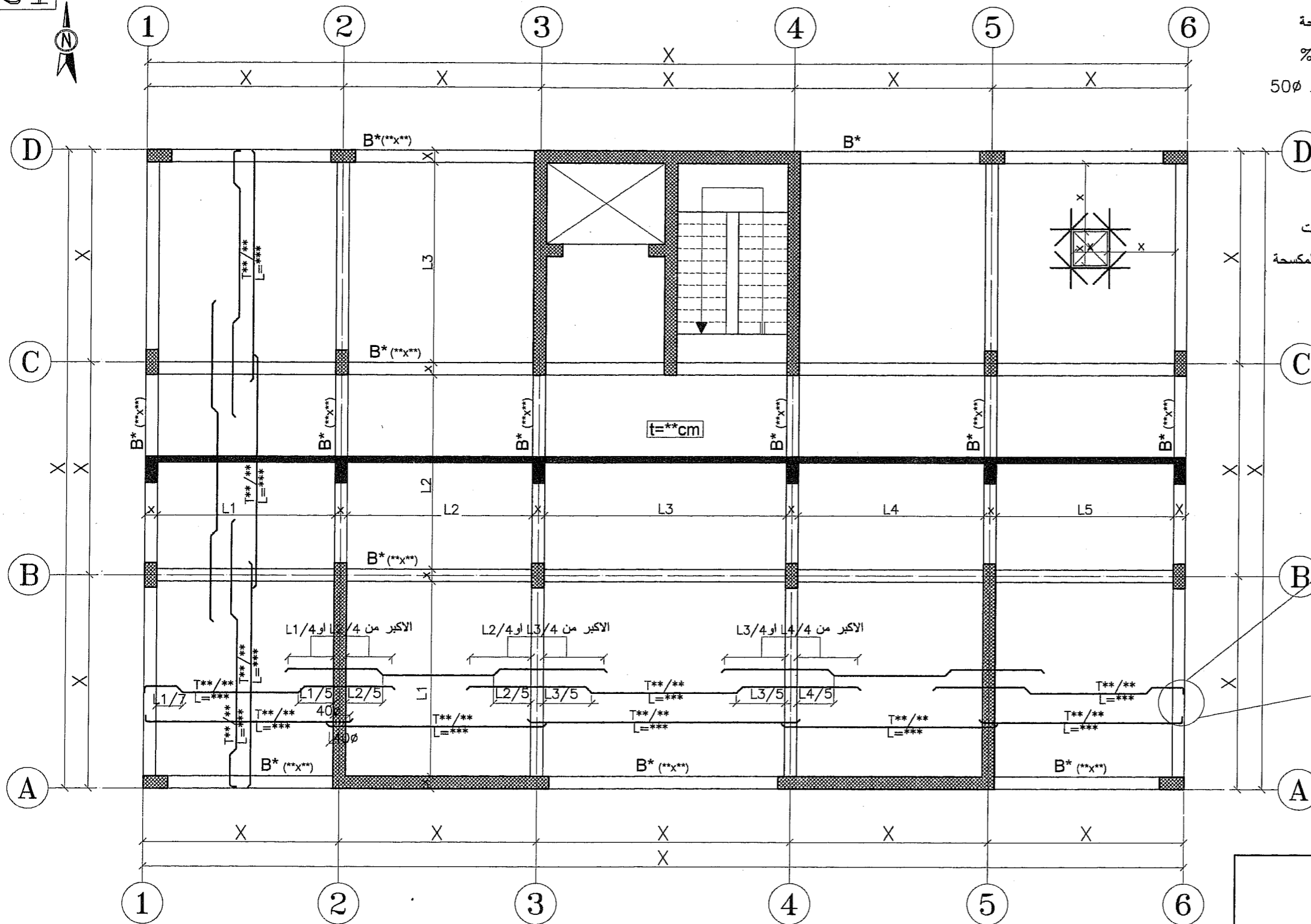


الأعصاب المخفية

- يجب المحافظة على وضع التسليح العلوي في البلاطات في مكانه التصميمي باستعمال
كراسي بأقطار لا تقل عن 10mm ، ويتباعد لا يزيد عن 1000mm ، وحيث يحمل
قضيبين متجاورين فقط

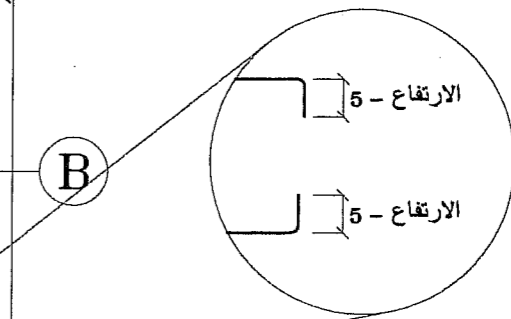


الجمهورية العربية السورية		وزارة	
مشروع			
الدراسة الإنشائية		الجهة الدراسة	
المهندس المصمم :	رسم :	المبنى / الطابق :	اسم اللوحة :
اعتماد :	رقم المشروع :	الكتلة :	مسقط كوفراج وتسليح سقف
رقم اللوحة : ST-19	تدقيق :	مقياس الرسم :	الطابق
		التاريخ :	
		أيلول ٢٠٠٦	



- يوضع على جانبي الفتحة تسليح يساوي بالمساحة التسليح المقطوع بالفتحة ويوضع تسليح مائل إضافي عند الزوايا تساوي قيمته عند كل زاوية 10% من مجموع مساحات التسليح المقطوع بالاتجاهين ، ويمتد التسليح بمقدار 50φ على الأقل بعد الزاوية

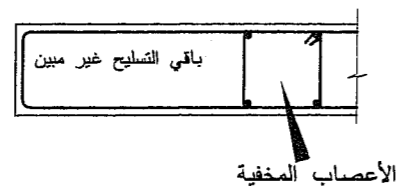
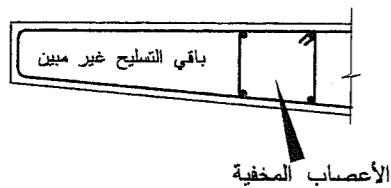
- إذا كان الطول المتوفر لقضيب التسليح يكفي لمجازين أو أكثر فالأنسب استعمال القضيب بطوله الكامل دون التقطيع بطول كل مجاز
- لا يقل التباعد بين قضبان التسليح عن 80mm ، إلا في حالة تسليح الشبكات
- أصغر قطر للقضبان هو 6mm للقضبان المستقيمة ، و 8mm للقضبان المكسحة
- لا يزيد قطر قضبان التسليح على 1/10 سمك البلاطة
- في البلاطات التي يساوي سمكها أو يزيد على 200mm يلزم استعمال شبكة تسليح علوية بنسبة تسليح دنيا إذا لم تثبت الحسابات الحاجة إلى أكبر من هذه النسبة



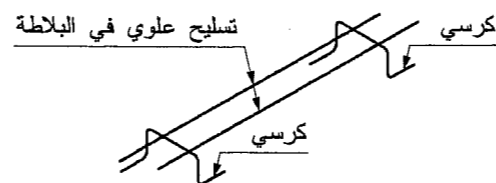
ملاحظات

- 1- انظر الملاحظات العامة في اللوحة رقم ٠٠٠٠
- 2- انظر تفاصيل الجوائز في اللوحة رقم ٠٠٠٠

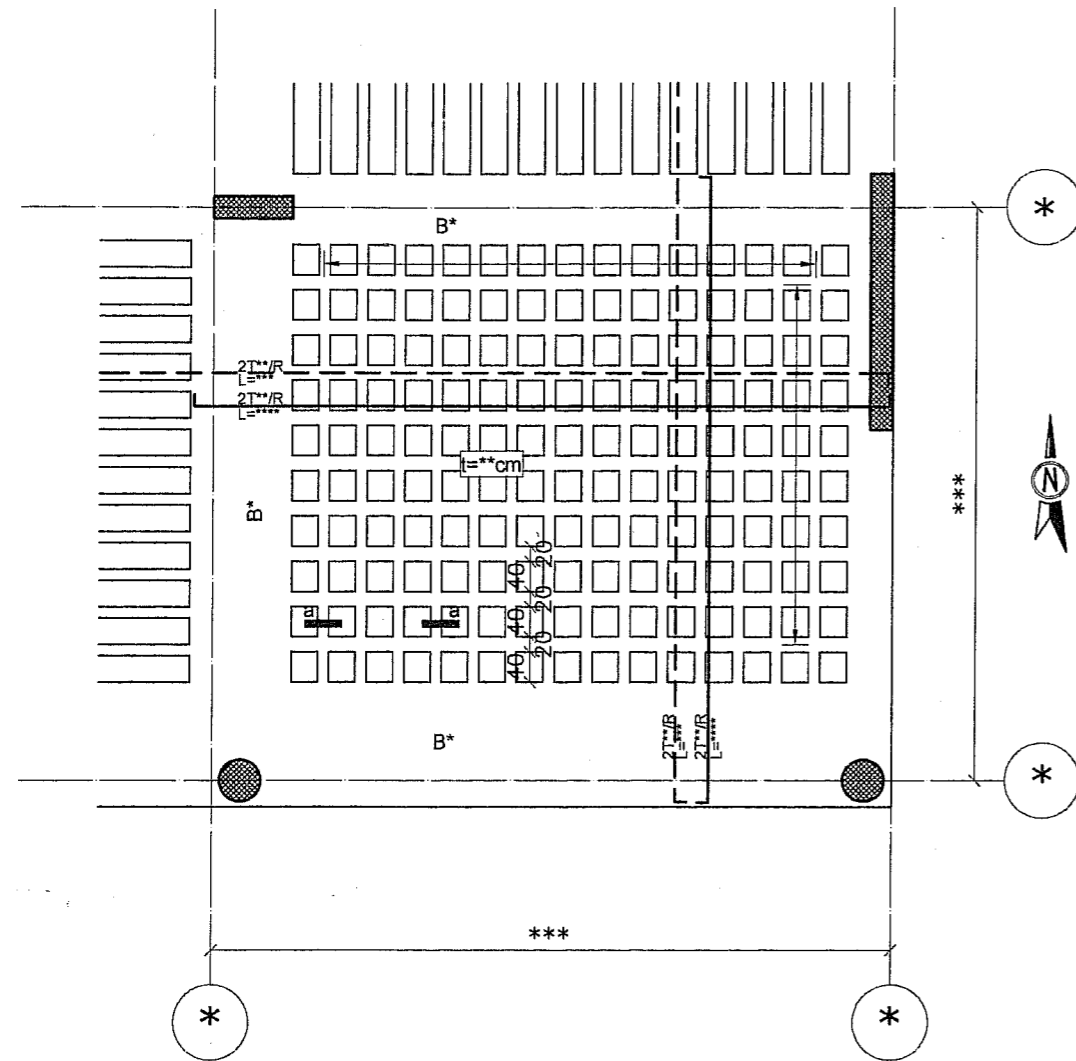
- أما في حالة الأظفار فيجب المحافظة على وضع التسليح بسنده على تسليح عصب مخفي مؤلف من أربعة قضبان بقطر لا يقل عن 10mm وأساور لا يقل قطرها عن 8mm كل 200mm



- يجب المحافظة على وضع التسليح العلوي في البلاطات في مكانه التصميمي باستعمال كرسي بأقطار لا تقل عن 10mm وبتباعد لا يزيد عن 1000mm ، وبحيث يحمل قضيبين متجاورين فقط

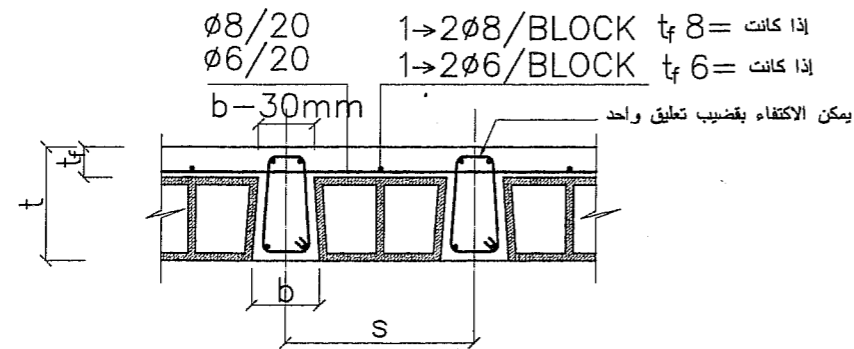


الجمهورية العربية السورية		وزارة	
مشروع		الجهة الدارسة	
الدراسة الإنشائية	المهندس المصمم :	الكتلة :	المبنى / الطابق :
	رسم :	رقم المشروع :	رقم اللوحة : ST-20
	اعتماد :	تصديق :	اسم اللوحة :
			تسليح البلاطات المصمتة (حالة تسليح مكسح)
		التاريخ :	أيلول ٢٠٠٦



ملاحظات

١- يوقف وضع القوالب المفرغة على بعد 150mm على الأقل من الوجه الداخلي للجوائز البارزة أو الجدران الحاملة بحيث يكون هذا القسم من البلاطة مصمتاً



Section a-a

Sc. 1/20

الجمهورية العربية السورية وزارة		مشروع	
الدراسة الإنشائية		الجهة الدراسة	
المهندس المصمم :		رسم :	
اعتماد :		المبنى / الطابق :	
رقم اللوحة : ST-21	رقم المشروع :	الكتلة :	اسم اللوحة :
تأليف :		مقياس الرسم :	تفاصيل بلاطة هوردي باتجاهين
		التاريخ : أيلول ٢٠٠٦	

١- يجب ألا يقل أدنى سمك كلي للبلطة t عن أكبر القيم التالية :

Ⓐ $\frac{L}{32}$ للفتحات الطرفية دون سقوط

Ⓑ $\frac{L}{35}$ للفتحات الداخلية المستمرة بالكامل دون سقوط أو للمجازات الطرفية التي لها سقوط

Ⓒ $\frac{L}{38}$ للفتحات الداخلية المستمرة بالكامل والتي لها سقوط

Ⓓ كما يجب أن لا يقل السمك عن 15cm

٢- يفترض تقسيم فتحات البلاطات الفطرية إلى شرائح مجازية وشرائح مسندية

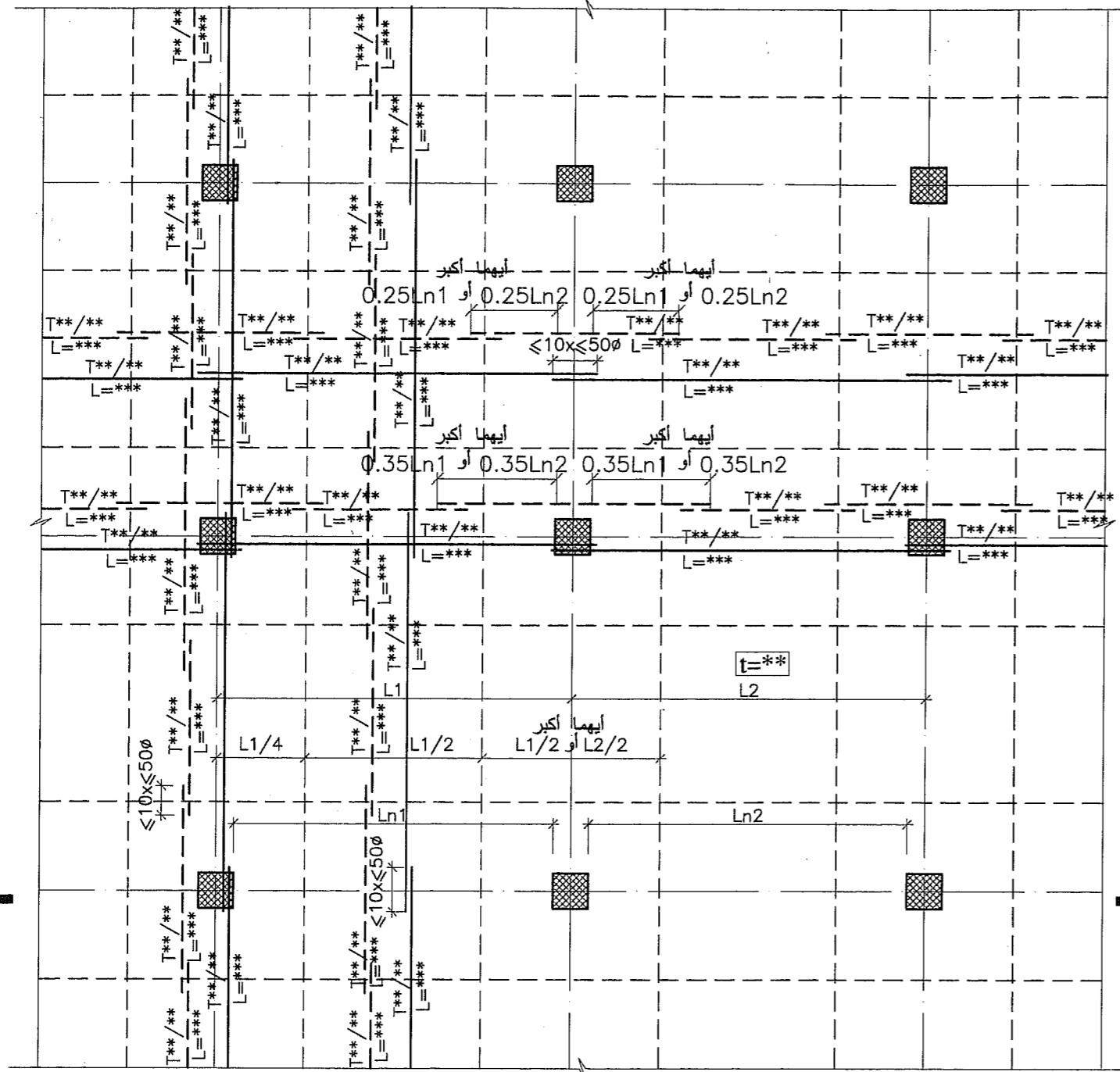
٣- الخط المنقط ----- يشير إلى التسليح العلوي

الخط المستمر ————— يشير إلى التسليح السفلي

٤- طول التراكب لقضبان التسليح = 50 مرة القطر الأصغر

ملاحظات

١- انظر الملاحظات العامة في اللوحة رقم ٠٠٠٠

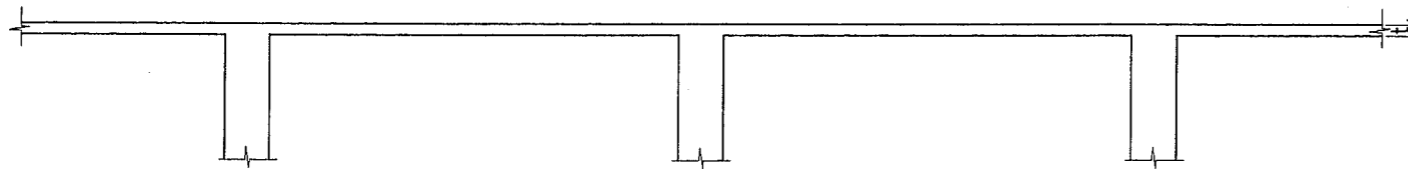


عرض الشريحة المسندية | عرض الشريحة المجازية | عرض الشريحة المسندية | عرض الشريحة المجازية | عرض الشريحة المسندية | عرض الشريحة المجازية | عرض الشريحة المسندية

عرض الشريحة المجازية | عرض الشريحة المسندية | عرض الشريحة المجازية | عرض الشريحة المسندية | عرض الشريحة المجازية

بلاطة فطرية دون سقوط وعمود دون تاج

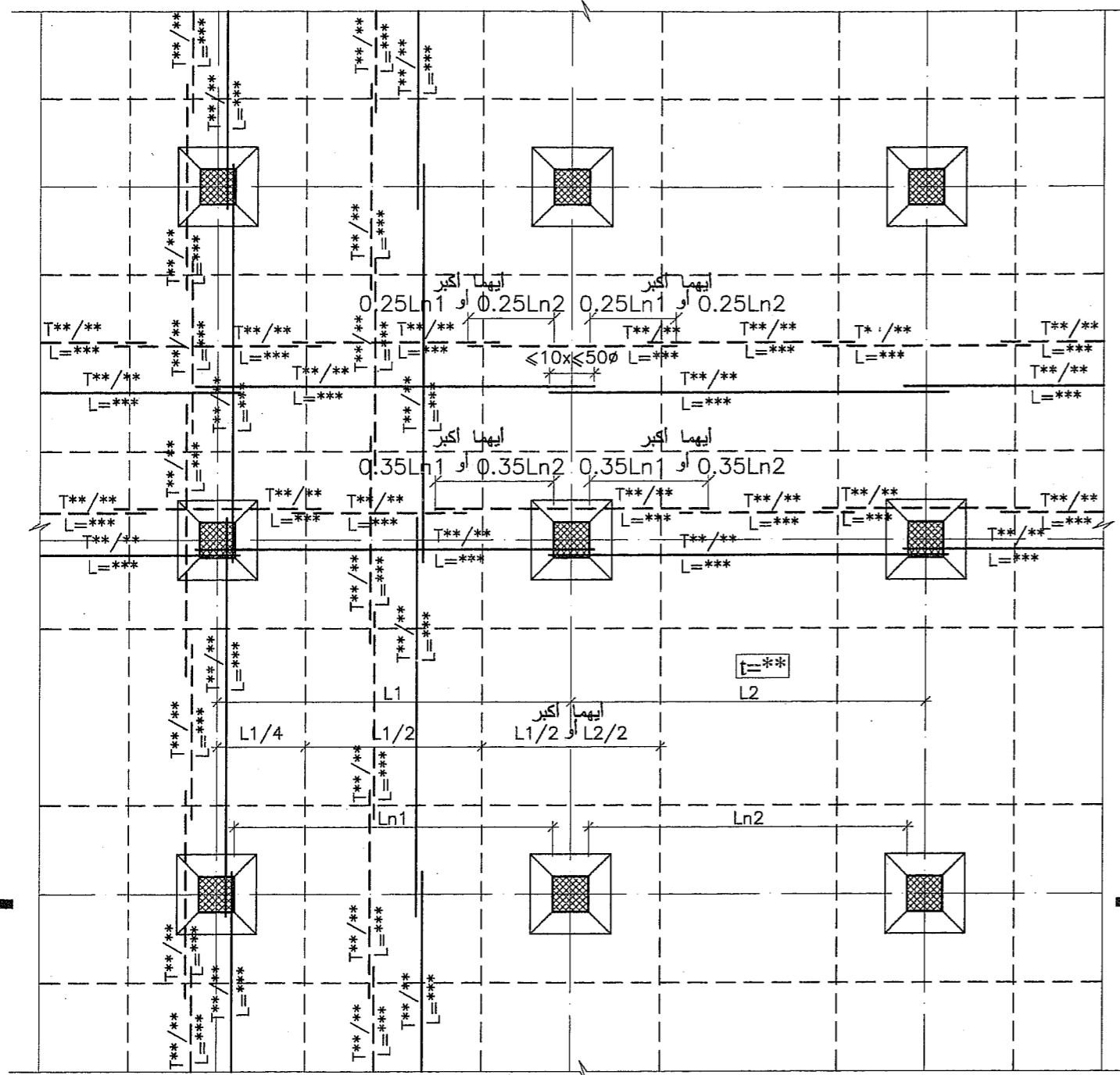
Sc. 1/100



Section a-a

Sc. 1/100

الجمهورية العربية السورية		وزارة	
مشروع			
الدراسة الإنشائية		الجهة الدارسة	
المهندس المصمم :			
رسم :			
اعتماد :		المبني / الطابق :	
رقم اللوحة : ST-22	رقم المشروع :	الكتلة :	اسم اللوحة :
تدقيق :	مقياس الرسم :	التاريخ :	
		أيلول ٢٠٠٦	تفصيلات نموذجية لبلاطة فطرية دون سقوط وعمود دون تاج



عرض الشريحة المسندية | عرض الشريحة المجازية | عرض الشريحة المسندية | عرض الشريحة المجازية | عرض الشريحة المسندية

تسليح تيجان الأعمدة للبلاطات الفطرية

- يجب ألا يقل أدنى سمك كلي للبلاطة t عن أكبر القيم التالية :
 - للفتحات الطرفية دون سقوط $\frac{L}{32}$
 - للفتحات الداخلية المستمرة بالكامل دون سقوط أو للمجازات الطرفية التي لها سقوط $\frac{L}{35}$
 - للفتحات الداخلية المستمرة بالكامل والتي لها سقوط $\frac{L}{38}$
 - كما يجب أن لا يقل السمك عن 15cm
- إذا زادت زاوية أقصى ميل للتاج مع الاتجاه الرأسي على 45° يكون فقط الجزء من التاج المحصور بالزاوية 45° مع الاتجاه الرأسي هو الفعال
- إذا زاد قطر تاج العمود على ربع طول الفتحة ، يعد القطر الفعال لتاج العمود d فقط ربع طول الفتحة
- يفترض تقسيم فتحات البلاطات الفطرية إلى شرائح وسطية وشرائح مسندية
- الخط المنقط ----- يشير إلى التسليح العلوي
الخط المستمر ————— يشير إلى التسليح السفلي
- طول التراكب لقبضان التسليح = 50 مرة القطر الأصغر

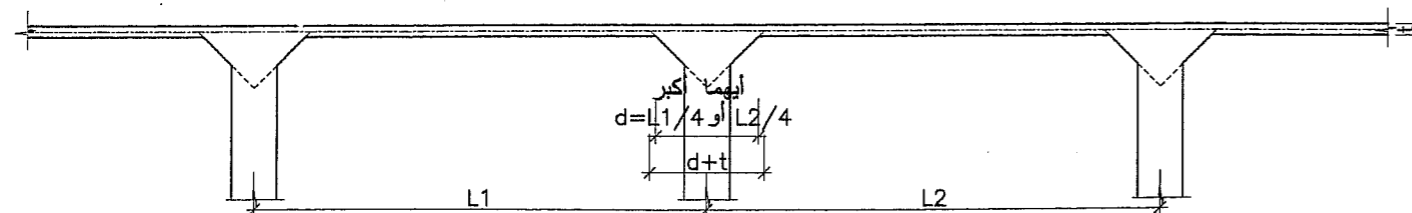
ملاحظات

- انظر الملاحظات العامة في اللوحة رقم ٠٠٠٠

عرض الشريحة المجازية | عرض الشريحة المسندية | عرض الشريحة المجازية | عرض الشريحة المسندية | عرض الشريحة المجازية

بلاطة فطرية بدون سقوط وعمود بتاج

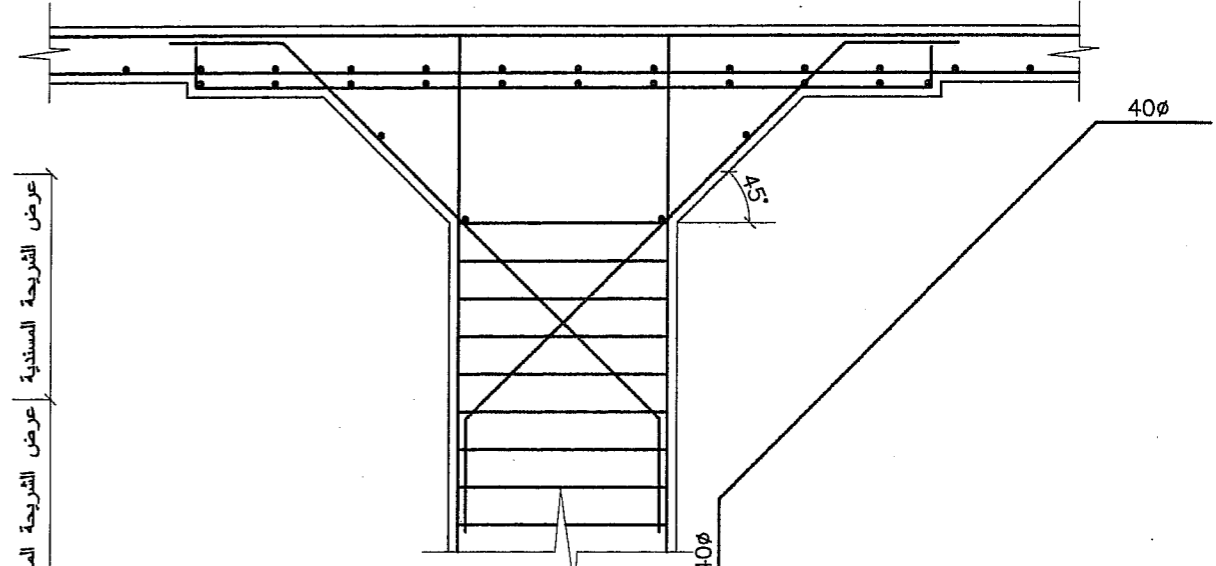
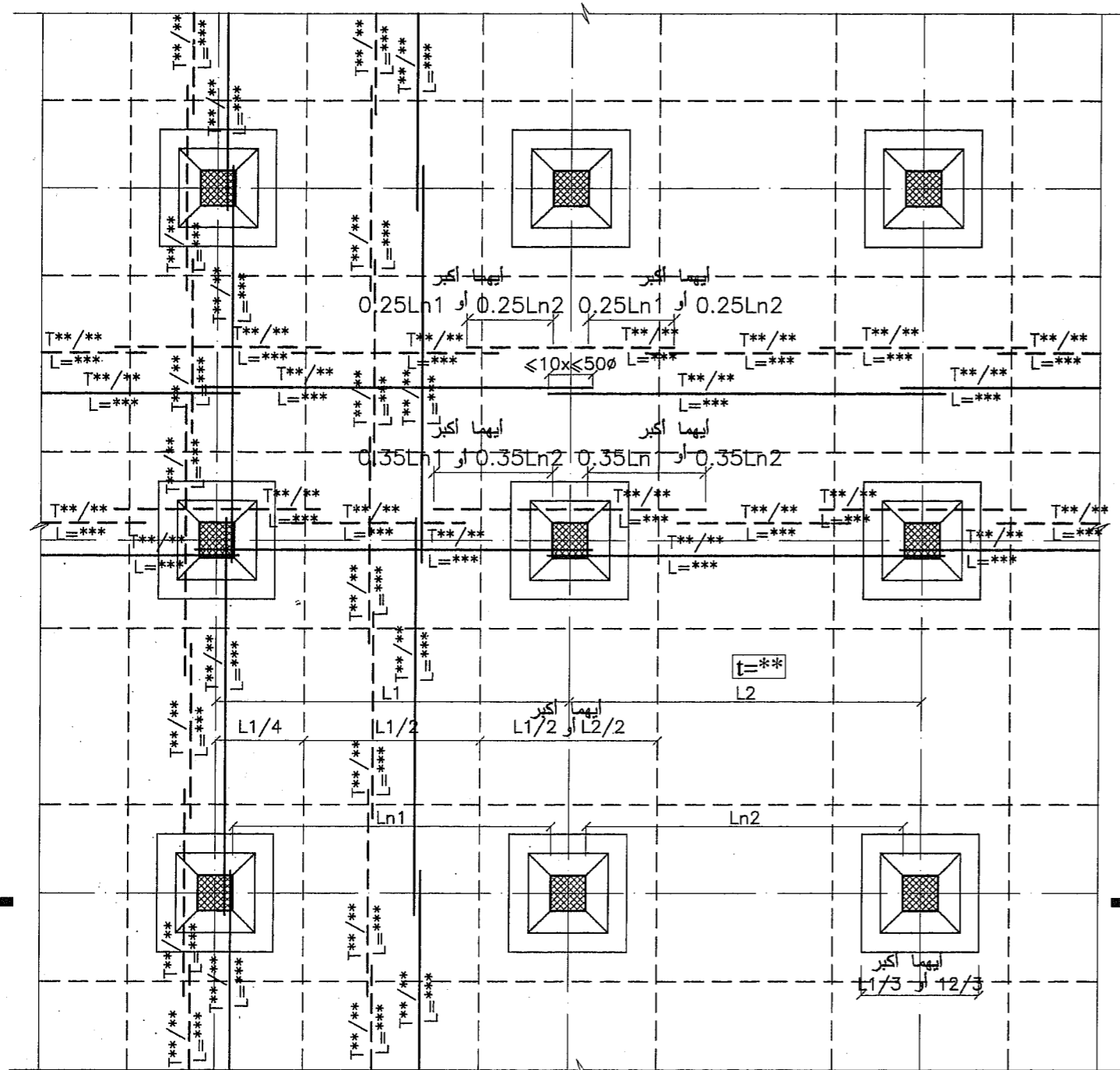
Sc. 1/100



Section a-a

Sc. 1/100

الجمهورية العربية السورية		وزارة	
مشروع		الجهة الدارسة	
الدراسة الإنشائية	المهندس المصمم :	رقم المشروع :	الكتلة :
	رسم :	رقم اللوحة :	المبنى / الطابق :
	اعتماد :	تاريخ الرسم :	اسم اللوحة :
		تاريخ : ٢٠٠٦	تفاصيل نموذجية لبلاطة فطرية دون سقوط وعمود بتاج



تسليح تيجان الأعمدة للبلاطات الفطرية

- يجب ألا يقل أدنى سمك كلي للبلاطة t عن أكبر القيم التالية :
 - $\frac{L}{32}$ للفتحات الطرفية دون سقوط
 - $\frac{L}{35}$ للفتحات الداخلية المستمرة بالكامل دون سقوط أو للمجازات الطرفية التي لها سقوط
 - $\frac{L}{38}$ للفتحات الداخلية المستمرة بالكامل والتي لها سقوط
 - كما يجب أن لا يقل السمك عن 15cm
- إذا زادت زاوية أقصى ميل للتاج مع الاتجاه الراسي على 45° يكون فقط الجزء من التاج المحصور بالزاوية 45° مع الاتجاه الراسي هو الفعال
- إذا زاد قطر تاج العمود على ربع طول الفتحة ، يعد القطر الفعال لتاج العمود d فقط ربع طول الفتحة
- يفترض تقسيم فتحات البلاطات الفطرية إلى شرائح وسطية وشرائح مسندية
- الخط المنقط ----- يشير إلى التسليح العلوي
الخط المستمر ————— يشير إلى التسليح السفلي
- طول التراكب لتضبان التسليح = 50 مرة القطر الأصغر

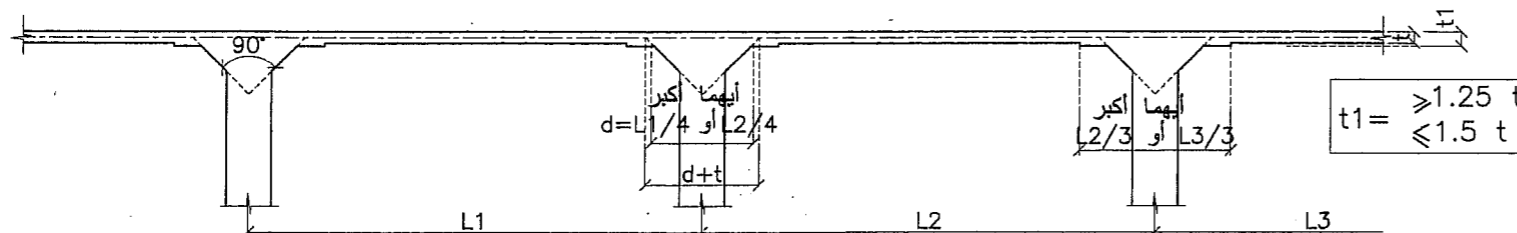
ملاحظات

- انظر الملاحظات العامة في اللوحة رقم ٠٠٠٠

عرض الشريحة المجازية | عرض الشريحة المسندية | عرض الشريحة المجازية | عرض الشريحة المسندية | عرض الشريحة المجازية

بلاطة فطرية بسقوط وعمود بتاج

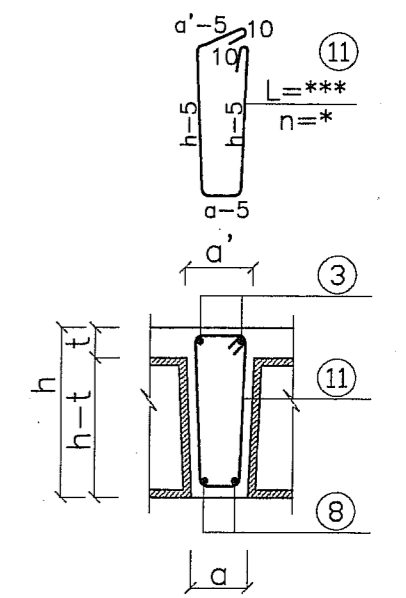
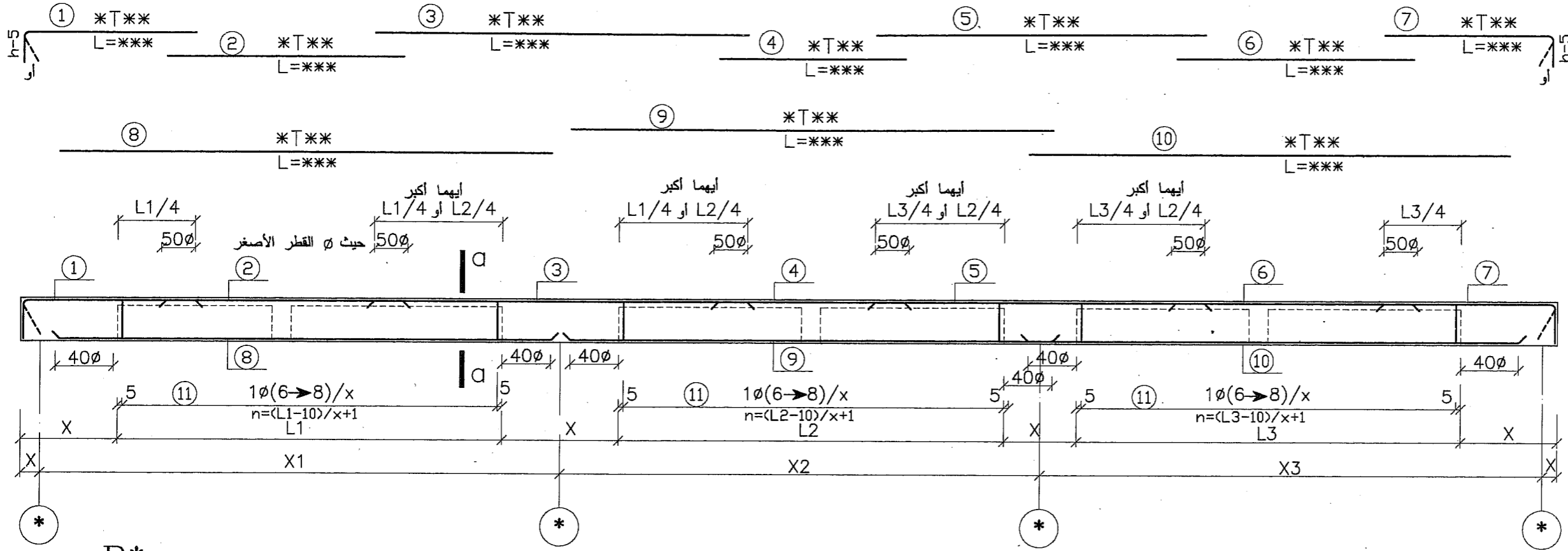
Sc. 1/100



Section a-a

Sc. 1/100

الجمهورية العربية السورية		وزارة	
مشروع		الجهة الدارسة	
الدراسة الإنشائية	المهندس المصمم :	الكتلة :	المبنى / الطابق :
	رسم :	رقم المشروع :	رقم اللوحة : ST-24
	اعتماد :	تدقيق :	اسم اللوحة :
	رقم اللوحة :	مقياس الرسم :	تفاصيل نموذجية لبلاطة فطرية بسقوط وعمود بتاج
	التاريخ :	أيلول ٢٠٠٦	



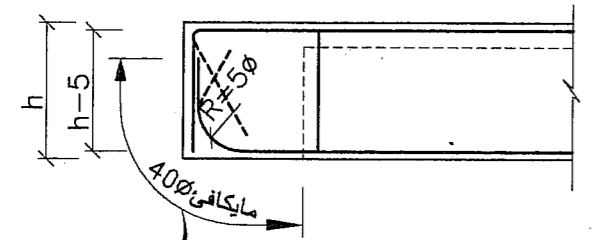
Section a-a

Sc. 1/20

R*

Sc. 1/50

- طول التراكب = 40 مرة قطر القضيب السفلي (من القطر الأصغر)
 و 50 مرة قطر القضيب العلوي (من القطر الأصغر)
 إلا إذا كان التراكب في المنطقة المشدودة فيحسب أصولاً
 - إذا كان الطول المتوفر لقضيب التسليح يكفي لمجازين أو أكثر فالأنسب
 استعمال القضيب بطوله الكامل دون التقطيع بطول كل مجاز



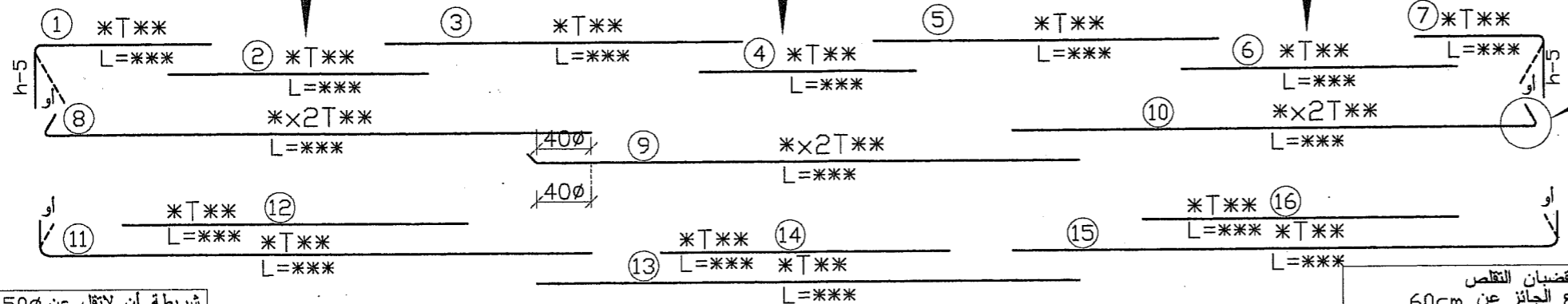
حسب البند ٣-٢-١١ من الكود

الجمهورية العربية السورية وزارة		مشروع	
الدراسة الإنشائية		الجهة الدارسة	
المهندس التصميم :			
رسم :			
اعتماد :		المبنى / الطابق :	
رقم اللوحة : ST-25	رقم المشروع :	الكتلة :	اسم اللوحة :
تدقيق :		مقياس الرسم :	
		التاريخ :	تفصيلة نموذجية لأعصاب الهوردي
		أيلول ٢٠٠٦	

في حال كون الفراغ بين ① و ③ أقل من 2 m
يلغى القضيب ② ويمد القضيب ①

في حال كون الفراغ بين ③ و ⑤ أقل من 2 m
يلغى القضيب ④ ويمد القضيب ③ أو ⑤

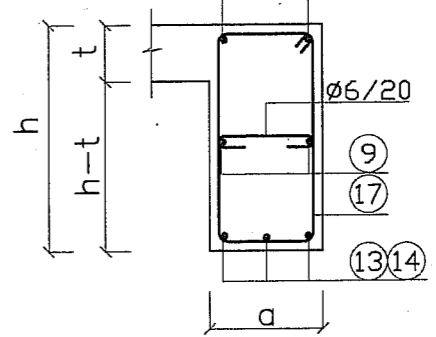
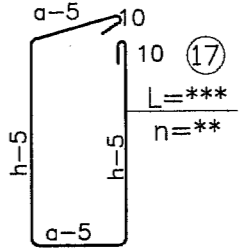
في حال كون الفراغ بين ⑤ و ⑦ أقل من 2 m
يلغى القضيب ⑥ ويمد القضيب ⑦



بالمسقط
عكفة ٩٠° أفقياً (بالعرض)

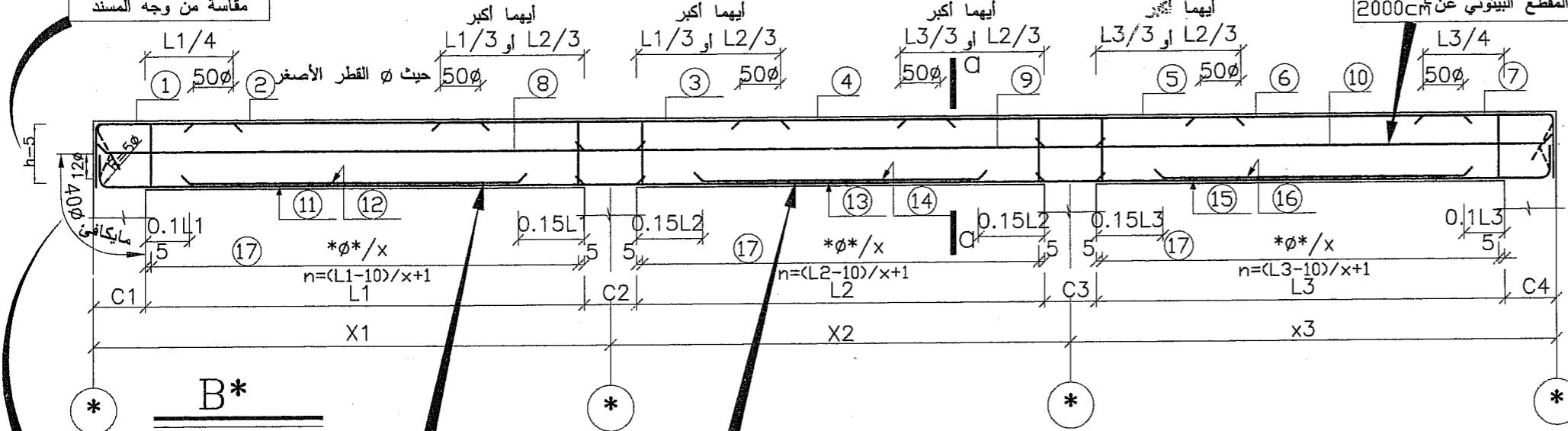
شريطة أن لا تقل عن 50φ
مقاسة من وجه المسند

تستعمل قضبان التقلص
عندما يزيد ارتفاع الجائز عن 60cm
أو عندما تزيد مساحة المقطع البيتوني عن 2000cm²



Section a-a

Sc. 1/20



B*

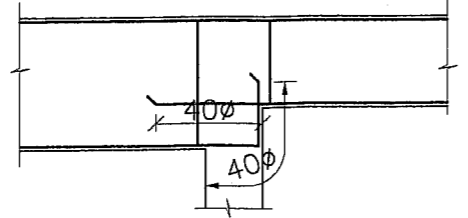
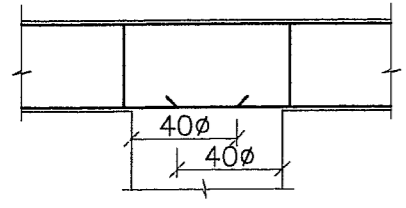
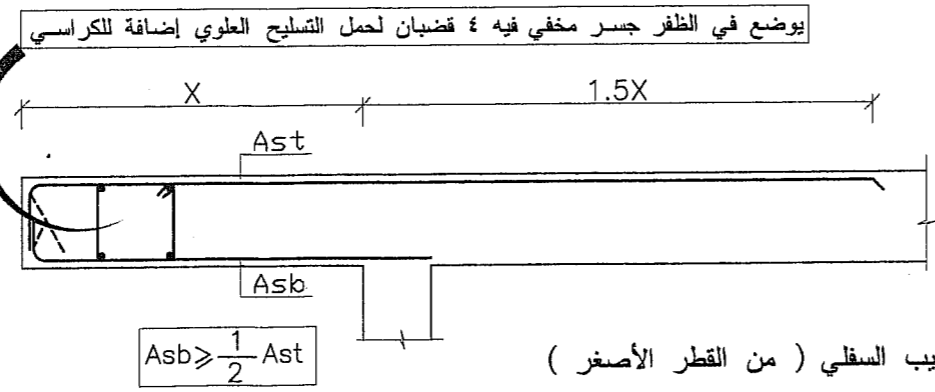
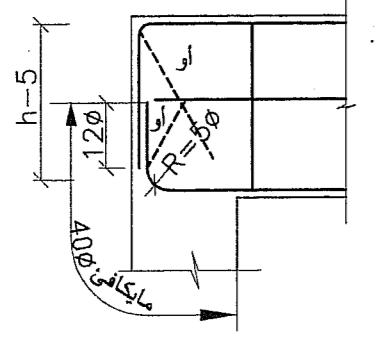
Sc. 1/50

حسب البند ١١-٣ من الكود

غير مسموح بالتوقف إذا كان المجاز
أقل من ١٠ أمتار

يسمح بالتوقف ضمن مجاز الجائز إذا كان المجاز أكبر من ١٠ أمتار ، وإلا فإنه لايسمح به .
يجب أن لايزيد عن ٤٠٪ من مساحة التسليح في حال طلب ذلك .

- لا يقل عدد قضبان التعليق عن عدد فروع الأساور المستعملة ، ولا يقل هذا العدد عن قضيبين في جميع الحالات
- لا يقل قطر قضبان التعليق عن نصف قطر قضبان التسليح الطولي الأكبر أو عن 10mm أيهما أكبر
- لا تقل مساحة قضبان التعليق الكلية عن 0,20 من مساحة تسليح الشد الرئيسي
- لا يقل قطر قضبان التقلص عن نصف قطر قضبان التسليح الطولي الأكبر أو عن 10mm أيهما أكبر
- لا يزيد تباعد قضبان التقلص عن 30cm ، ولا تقل نسبة مساحة تسليح التقلص عن 0,001*a*d وتستعمل حسب متطلبات الكود



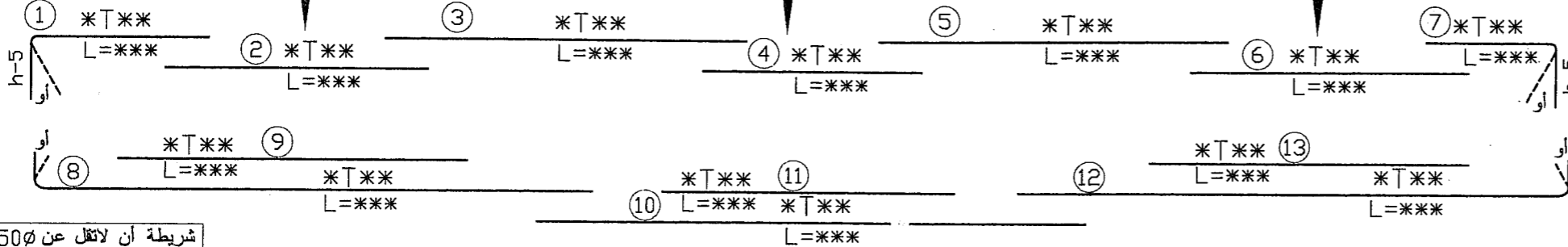
- طول التراكب = 40 مرة قطر القضيب السفلي (من القطر الأصغر)
و 50 مرة قطر القضيب العلوي (من القطر الأصغر) ،
إلا إذا كان التراكب في المنطقة المشدودة فيحسب أصولاً
- إذا كان الطول المتوفر لقضيب التسليح يكفي لمجازين أو أكثر فالأنسب استعمال القضيب بطوله الكامل دون التقطيع بطول كل مجاز

الجمهورية العربية السورية وزارة		مشروع	
الدراسة الإنشائية		الجهة الدارسة	
المهندس المصمم :	رسم :	المبنى / الطابق :	الكتلة :
اعتماد :	رقم المشروع :	رقم اللوحة :	رقم الرسم :
تدقيق :	التاريخ :	اسم اللوحة :	تفصيلية نموذجية للجوائز
ST-26	أيلول ٢٠٠٦		

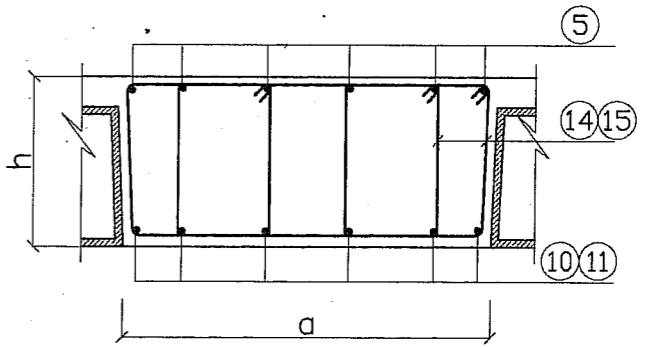
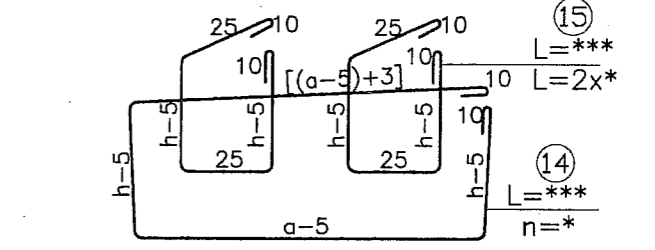
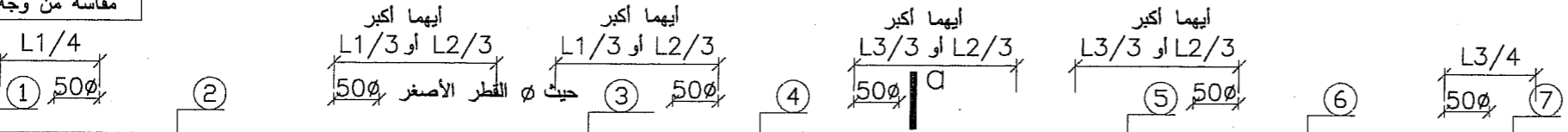
في حال كون الفراغ بين ① و ③ أقل من 2 m
يلغى القضيب ② ويمد القضيب ①

في حال كون الفراغ بين ③ و ⑤ أقل من 2 m
يلغى القضيب ④ ويمد القضيب ③ أو ⑤

في حال كون الفراغ بين ⑤ و ⑦ أقل من 2 m
يلغى القضيب ⑥ ويمد القضيب ⑤ أو ⑦



شريطة أن لا تقل عن 50φ
مقاسة من وجه المسند



Section a-a

Sc. 1/20

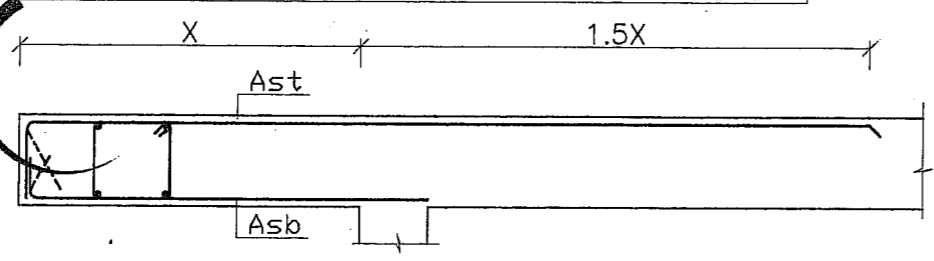
- ١- لا يقل عدد قضبان التعليق عن عدد فروع الأساور المستعملة ولا يقل هذا العدد عن قضيبين في جميع الحالات .
- ٢- لا يقل قطر قضبان التعليق عن نصف قطر قضبان التسليح الطولي الأكبر أو عن 10mm أيهما أكبر .
- ٣- لا تقل مساحة قضبان التعليق الكلية عن 0,20 من مساحة تسليح الشد الرئيسي .
- ٤- لا تزيد المسافة بين كل فرعين متجاورين للتسليح العرضي عن 300mm .
- ٥- طول التراكب = 40 مرة قطر القضيب السفلي (من القطر الأصغر)
و 50 مرة قطر القضيب العلوي (من القطر الأصغر)
إلا إذا كان التراكب في المنطقة المشدودة فيحسب أصولاً .

غير مسموح بالتوقف إذا كان المجاز
أقل من 1٠ أمتار

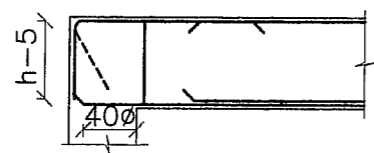
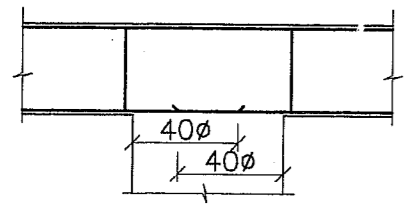
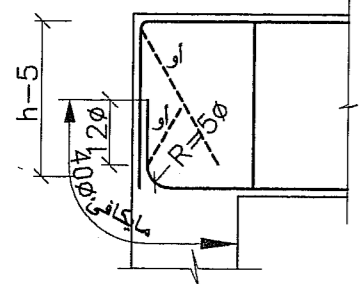
يجب أن لا يزيد عن ٤٠% من مساحة التسليح
في حال طلب ذلك

٦- إذا كان الطول المتوفر لقضيب التسليح يكفي لمجازين أو أكثر فالأنسب
استعمال القضيب بطوله الكامل دون التقطيع بطول كل مجاز

يوضع في الطفر جسر مخفي فيه ٤ قضبان لحمل التسليح العلوي إضافة للكراسي



$$Asb \geq \frac{1}{2} Ast$$

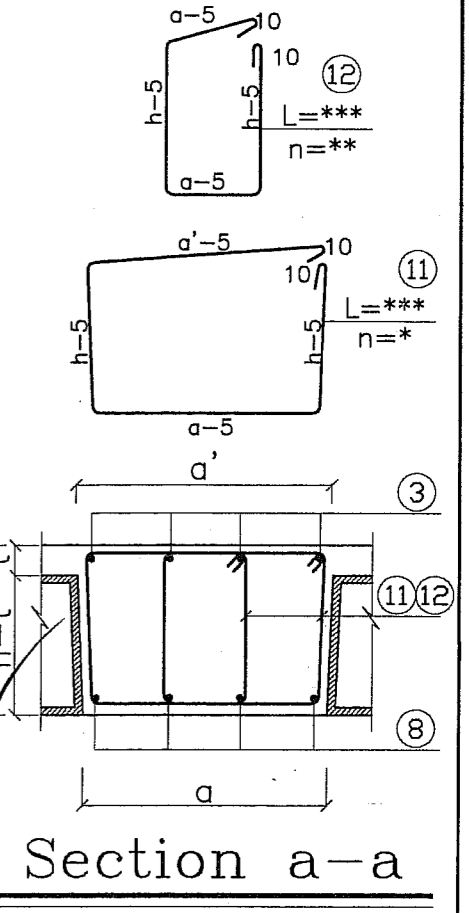
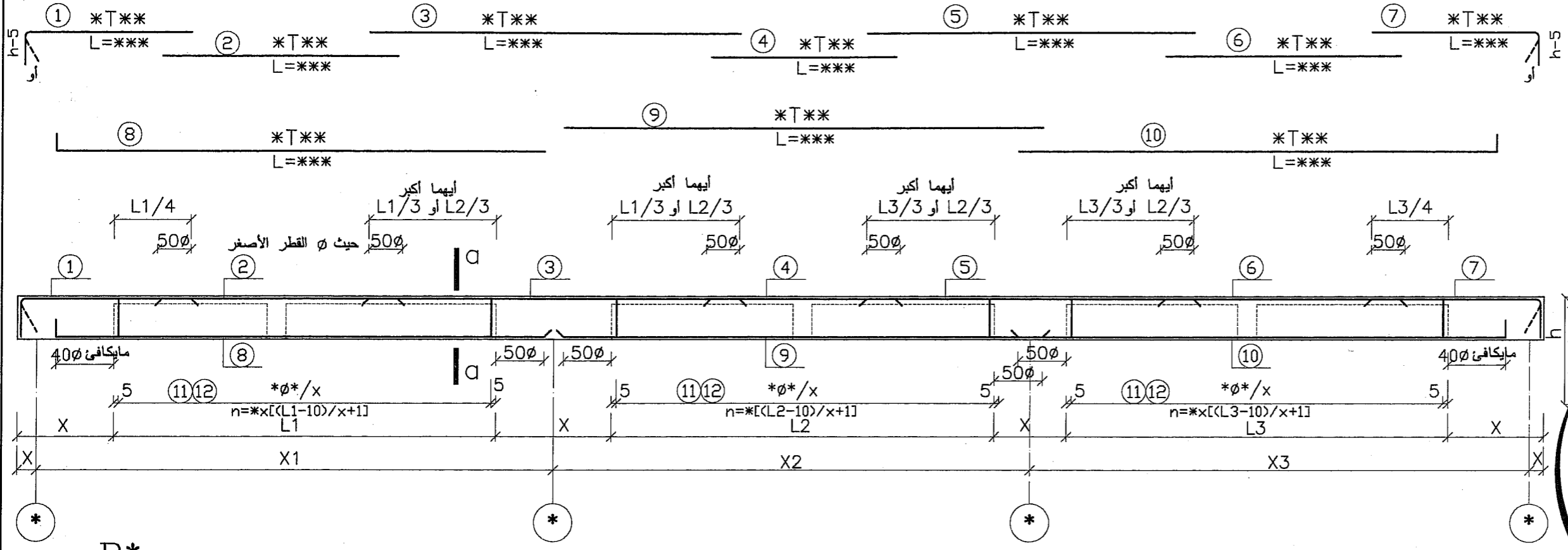


حسب البند ٣-١١ من الكود

B*

Sc. 1/50

الجمهورية العربية السورية وزارة	
مشروع	
الجهة الدارسة	
الدراسة الإنشائية	المهندس المصمم :
	رسم :
	اعتماد :
المبنى / الطابق :	الكتلة :
رقم اللوحة : ST-27	رقم المشروع :
	مقياس الرسم :
	التاريخ :
	أيلول ٢٠٠٦



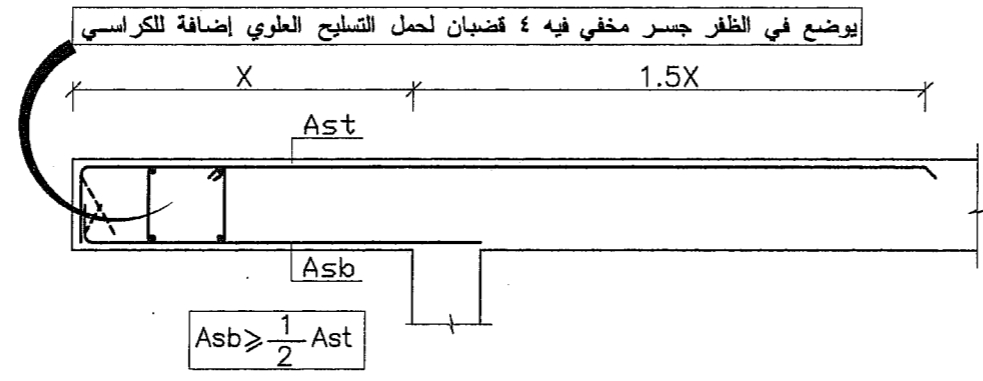
R*

Sc. 1/50

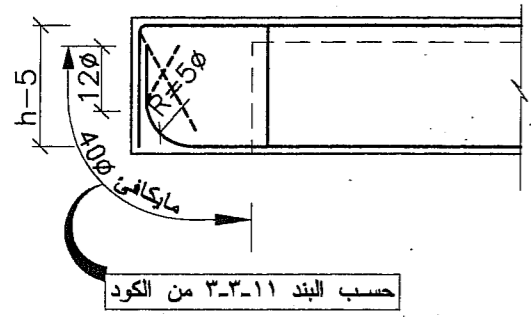
Section a-a

Sc. 1/20

يمكن أن تكون الجوانب شاقولية ، كما يمكن أن تكون مائلة باتجاه معين أو بالاتجاه الآخر



يوضع في الظفر جسر مخفي فيه ٤ قضبان لحمل التسليح العلوي إضافة للكراسي



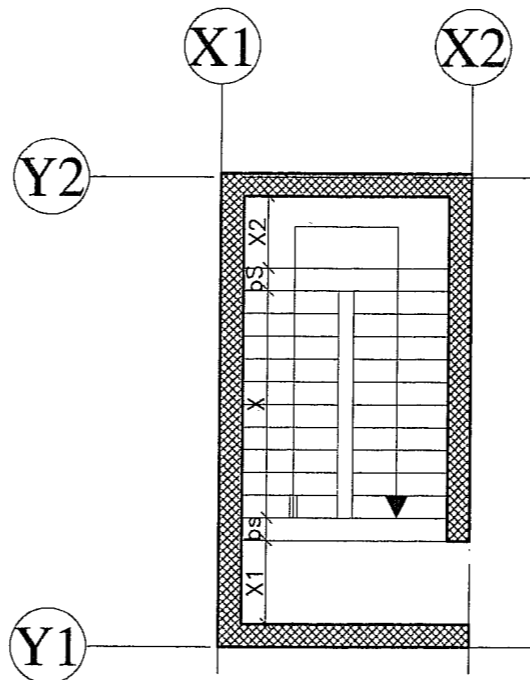
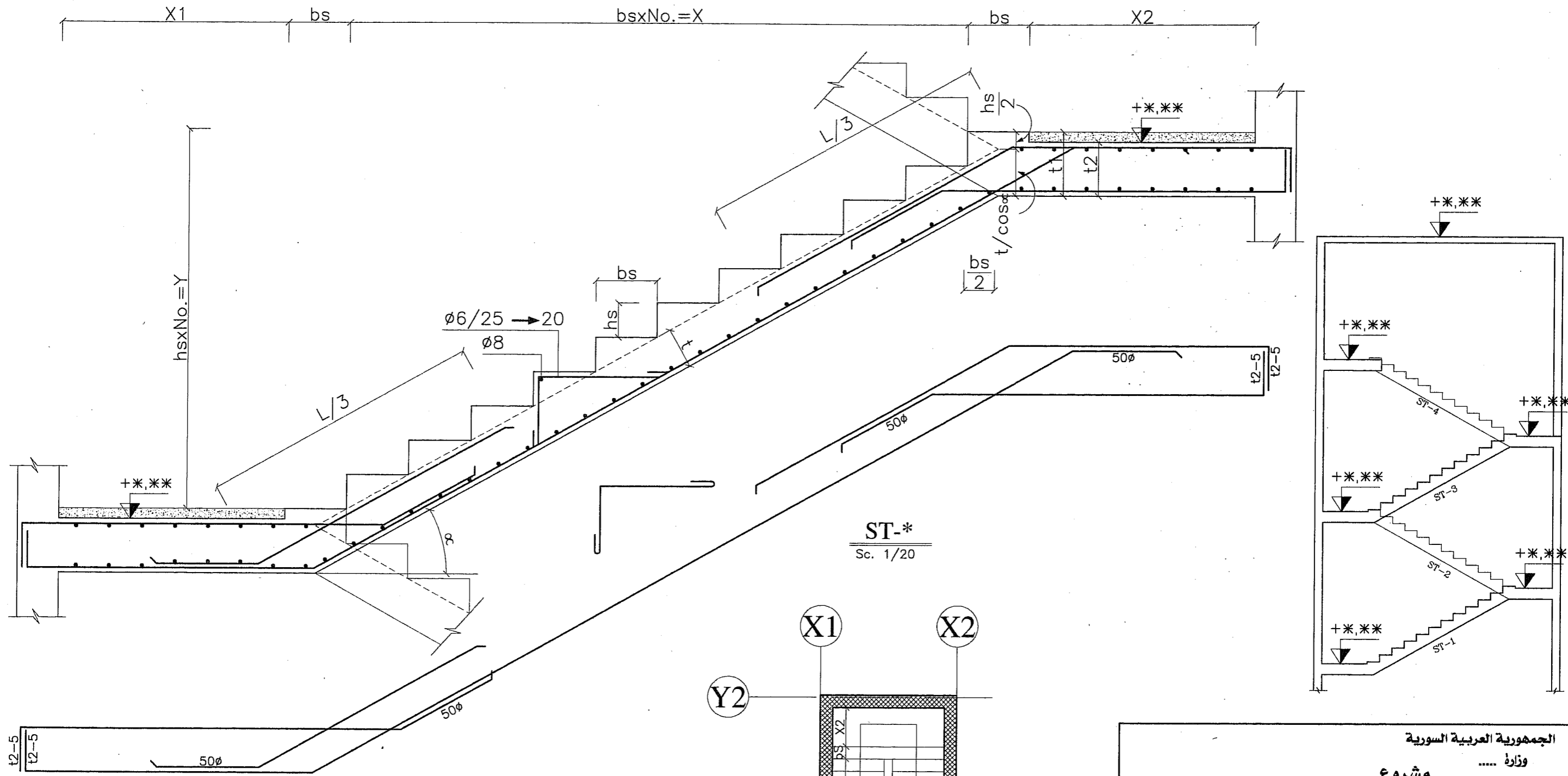
حسب البند ٣-٣-١١ من الكود

- طول التراكب = 40 مرة قطر القضيب السفلي (من القطر الأصغر)
و 50 مرة قطر القضيب العلوي (من القطر الأصغر)
إلا إذا كان التراكب في المنطقة المشدودة فيحسب أصولاً .
- إذا كان الطول المتوفر لقضيب التسليح يكفي لمجازين أو أكثر فالأنسب استعمال القضيب بطوله الكامل دون التقطيع بطول كل مجاز .

ملاحظات

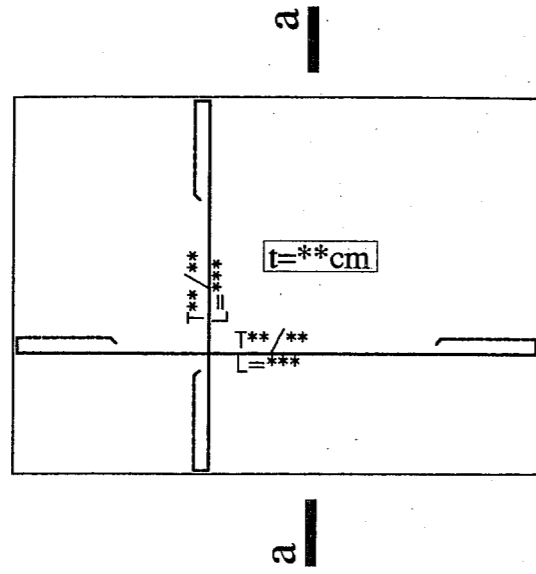
- ١- انظر الملاحظات العامة في اللوحة رقم ٠٠٠٠
- ٢- انظر المواقع في المسقط باللوحة رقم ٠٠٠٠

الجمهورية العربية السورية		وزارة	
مشروع			
الدراسة الإنشائية		الجهة الدراسة	
المهندس المصمم :			
رسم :			
اعتماد :		المبنى / الطابق :	
رقم اللوحة : ST-28	رقم المشروع :	الكتلة :	اسم اللوحة :
تدقيق :		مقياس الرسم :	
		التاريخ :	تفصيلية نموذجية لأعصاب
		أيلول ٢٠٠٦	الموردي العريضة



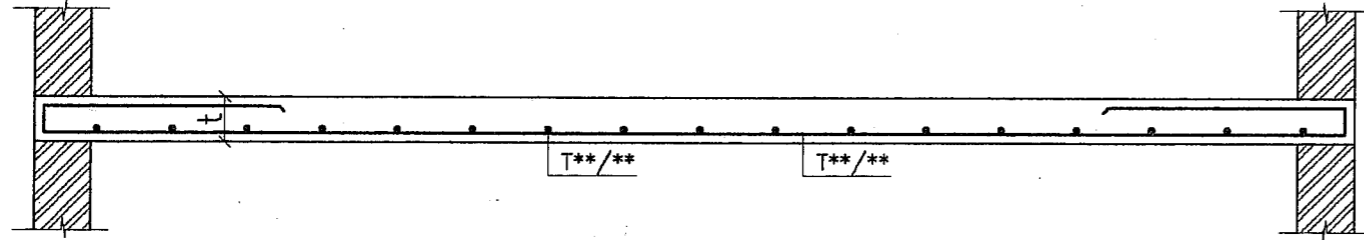
مسقط الدرج
Sc. 1/100

الجمهورية العربية السورية وزارة مشروع			
الدراسة الإنشائية		المهندس المصمم : رسم : اعتماد :	
المهندس المصمم : رسم : اعتماد :		المهندس المصمم : رسم : اعتماد :	
الكتلة : رقم اللوحة : ST-29	رقم المشروع : تدقيق :	المبنى / الطابق : اسم اللوحة : تفاصيل الدرج	مقياس الرسم : التاريخ : ايلول 2006



كوفراج وتسليح سقف النصية

Sc. 1/50



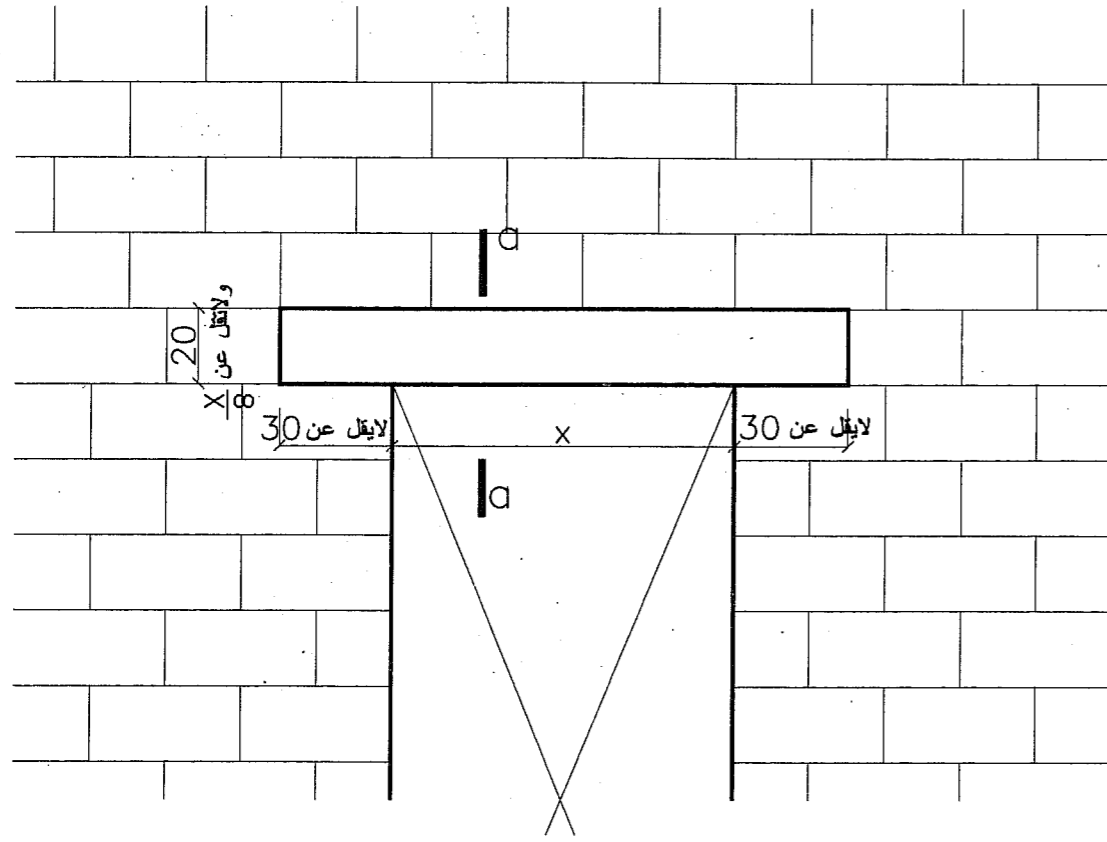
Section a-a

Sc. 1/20

ملاحظة

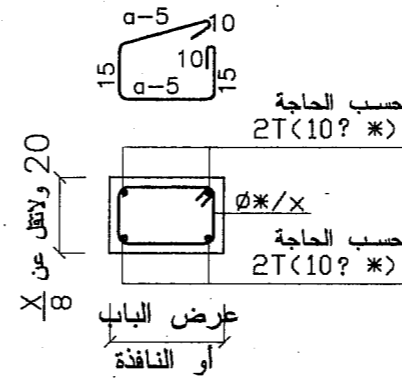
تحمل السقائف على قواطع البلوك ، وتحمل قواطع البلوك بدورها على جوائز السقف الادنى
ويجب أن تحمل تلك الجوائز لتحمل هذه الاحمال .

الجمهورية العربية السورية			
وزارة			
مشروع			
الدراسة الإنشائية		الجهة الدارسة	
المهندس المصمم :			
رسم :			
اعتماد :		المبنى / الطابق :	
رقم اللوحة :	رقم المشروع :	الكتلة :	اسم اللوحة :
ST-30			
تدقيق :		مقياس الرسم :	تفاصيل سقف النصية
		التاريخ :	
		أيلول ٢٠٠٦	



واجهة الفتحة

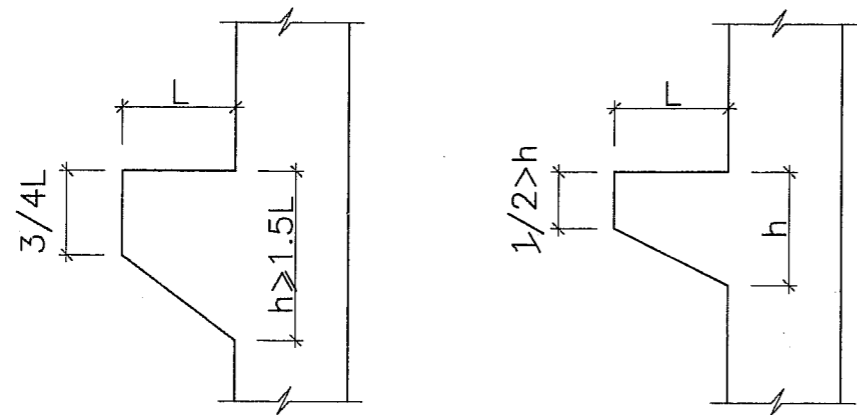
Sc. 1/20



Section a-a

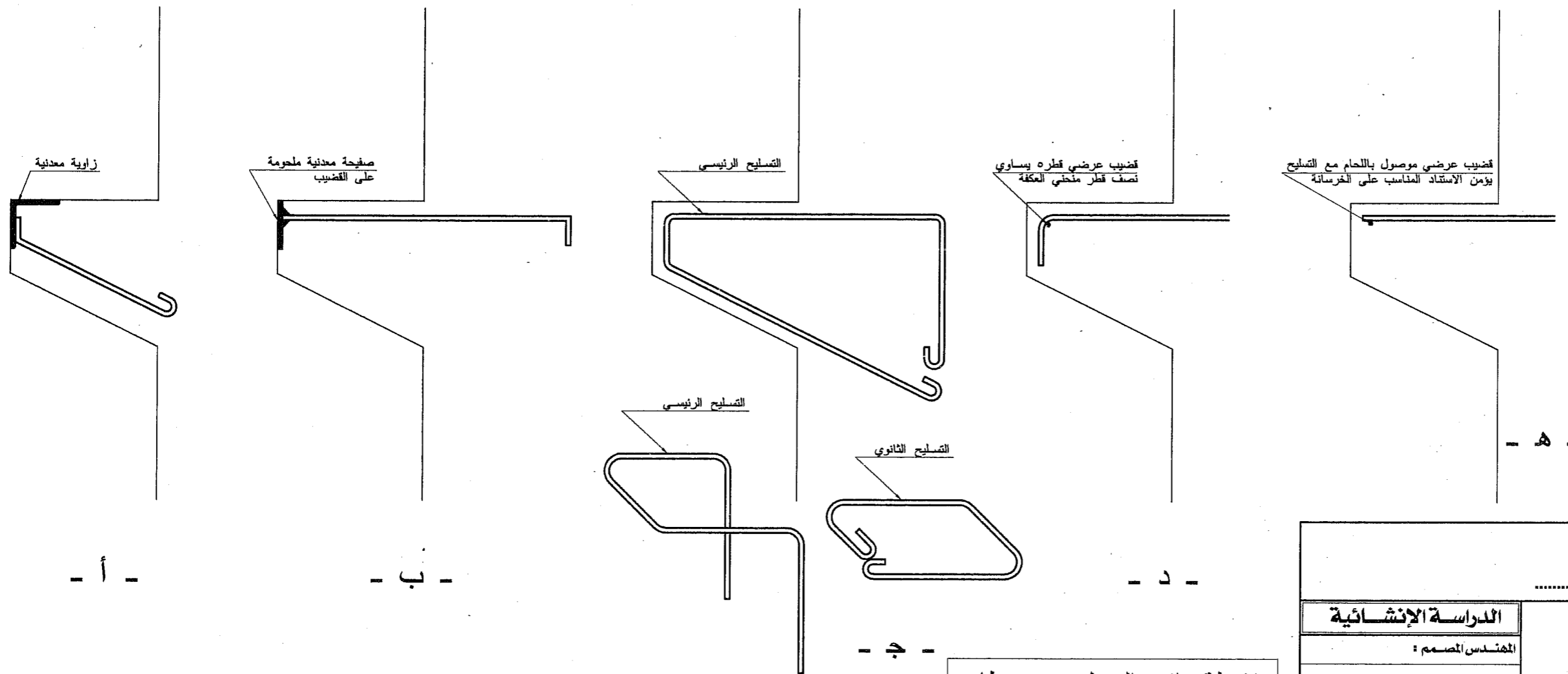
Sc. 1/20

الجمهورية العربية السورية			
وزارة			
مشروع			
الدراسة الإنشائية		الجهة الدارسة	
المهندس المصمم :			
رسم :			
اعتماد :		المبنى / الطابق :	
رقم اللوحة :	رقم المشروع :	الكتلة :	اسم اللوحة :
ST-31			
تدقيق :		مقياس الرسم :	تفصيلة عتبة فوق فتحة باب أو نافذة
		التاريخ :	
		أيلول ٢٠٠٦	



الاشتراطات البعدية للأكتاف

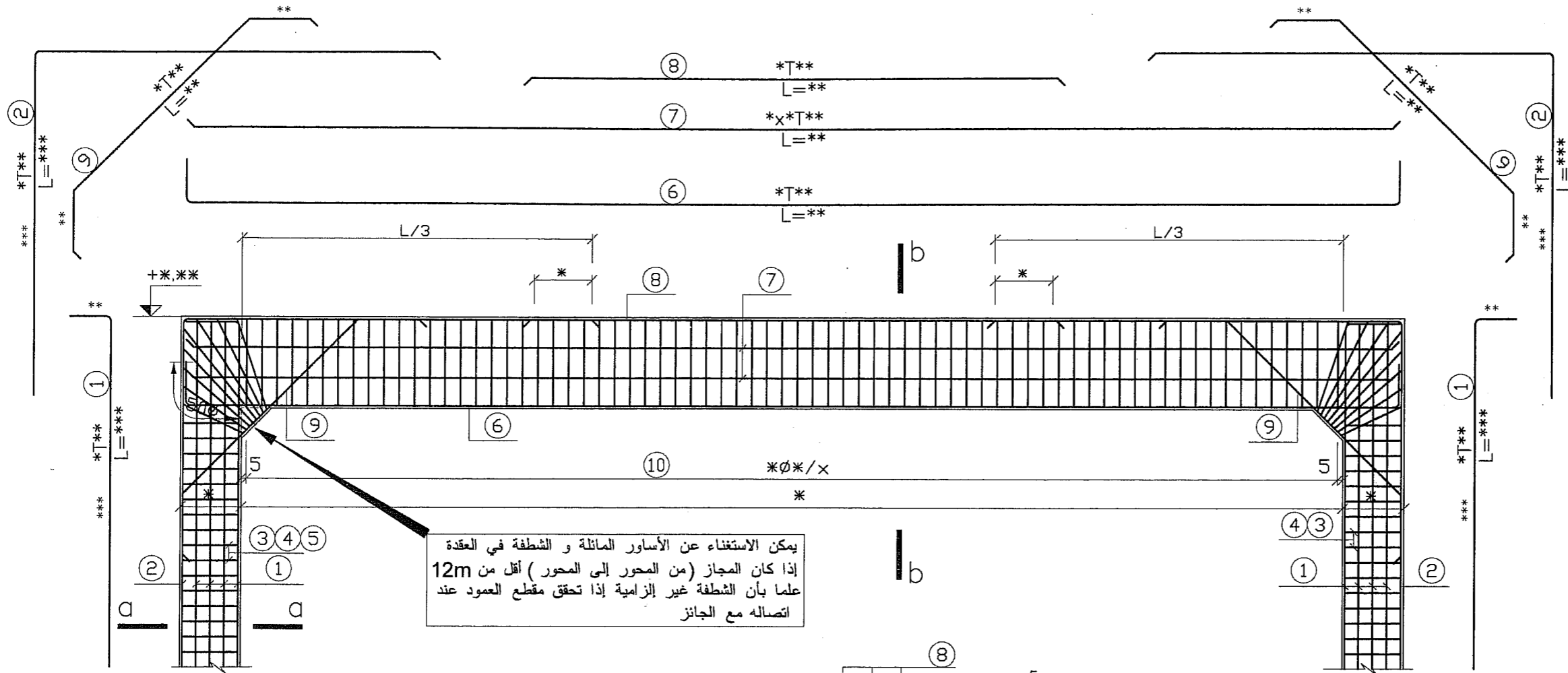
- يعد الظفر قصيراً ، إذا لم يزد طول مجازه على مرة وربع (1.25) عمقه ، أي $L \leq \frac{5h}{4}$
- إذا كان طول مجاز الظفر القصير أقل من ثلثي (2/3) عمقه ، يسمى كتفاً
- يعامل الكتف معاملة ظفر قصير ذي مجاز يساوي ثلثي (2/3) العمق ، مهما زاد عمق الكتف أو نقص طول مجازه
- لا يقل العمق الكلي بطرف الظفر القصير عن نصف العمق الكلي للقطاع عند وجه المسند
- في حالة الأكتاف ، حيث يكون الارتفاع الكلي للكتف عند وجه المسند أكثر من مرة ونصف (1.5) طول المجاز للكتف ، يكفي أن يكون الارتفاع في الطرف الحر للكتف ، مقدار ثلاثة أرباع (3/4) طول المجاز ، على أن لا يقل عن 200mm



ملاحظة: باقي التسليح غير ظاهر

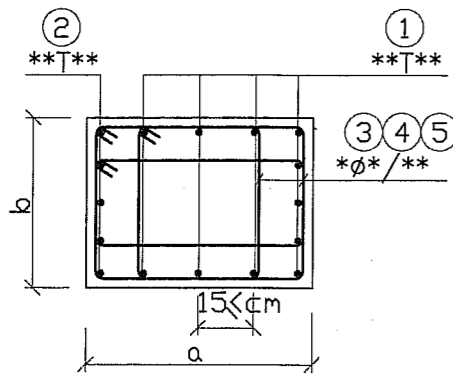
طرق تثبيت نهايات القضبان في الأظفار القصيرة والأكتاف

الجمهورية العربية السورية وزارة		مشروع	
الدراسة الإنشائية		الجهة الدراسة	
المهندس المصمم :	رسم :	الكتلة :	المبنى / الطابق :
اعتماد :	رقم المشروع :	مقياس الرسم :	اسم اللوحة :
رقم اللوحة : ST-32	تصديق :	التاريخ :	الأظفار القصيرة والأكتاف
		أيلول 2006	



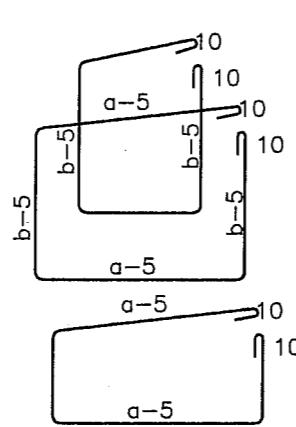
ملاحظات

- 1- انظر الملاحظات العامة في اللوحة رقم ٠٠٠٠
- 2- انظر مواقع الإطارات في المسقط في اللوحة رقم ٠٠٠٠



Section a-a

Sc. 1/20

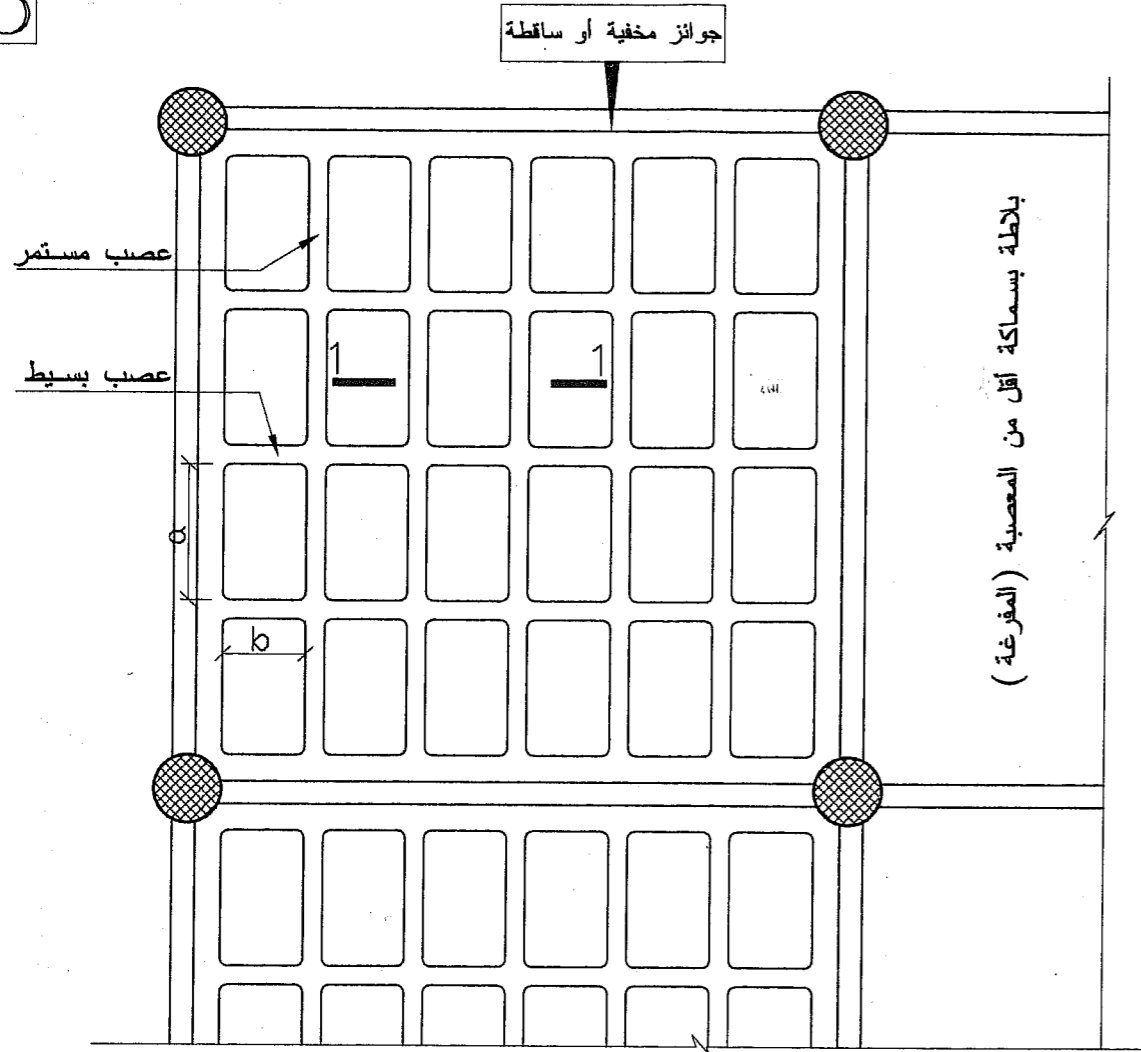


Section b-b

Sc. 1/20

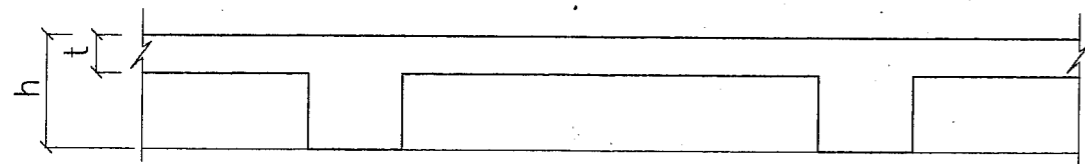
يوضع التسليح على طبقات حسب الحاجة

الجمهورية العربية السورية		وزارة	
مشروع			
الدراسة الإنشائية		الجهة الدارسة	
المهندس المصمم :		المبنى / الطابق :	
رسم :			
اعتماد :			
رقم اللوحة : ST-33	رقم المشروع :	الكتلة :	اسم اللوحة :
تدقيق :		مقياس الرسم :	
		التاريخ :	تفاصيل الإطارات
		أيلول ٢٠٠٦	



مسقط بلاطة مفرغة

Sc. 1/100



Section 1-1

Sc. 1/20

البلاطات المفرغة ذات الأعصاب بتباعد أقل من متر واحد

بلاطة التغطية:

- يؤخذ سمك بلاطة التغطية t بحيث لا يقل عن الأكبر من القيم التالية:- a $1/10$ المسافة بين محاور الأعصاب- b 60mm في حال البلاطات المفرغة ذات القوالب المؤقتة- c 50mm في حال البلاطات المفرغة ذات القوالب الدائمة- تسليح بلاطة التغطية إنشائياً بالاتجاهين بحيث لا يقل التسليح في كل اتجاه عن $5\phi 6/m$

الأعصاب:

- يجب أن لا يقل العمق الكلي للعصب h عن سمك بلاطة التغطية مضافاً إليه (100mm)- ولا يقل العرض الأدنى للعصب عن (100mm) أو ($1/3$) العمق الكلي أيهما أكبر .

- عندما تستند الأعصاب إلى جوائز أو جدار فيجب ألا يقل عرض الجزء المصمت من البلاطة الموازي

للمسند عن $1/3$ عرض المسند أو عن (150mm) أيهما أكبر .

البلاطات المفرغة ذات الأعصاب بتباعد أكبر من متر واحد

بلاطة التغطية

- يؤخذ سمك بلاطة التغطية كما في البلاطات المصمتة العاملة باتجاهين ، وتطبق على هذه

البلاطات اشتراطات وترتيبات التسليح ذاتها في البلاطات المصمتة العاملة باتجاهين .

الجوائز المتصالية

- يتراوح التباعد بين هذه الجوائز من متر واحد إلى مترين ونصف ، وتطبق على هذه الجوائز

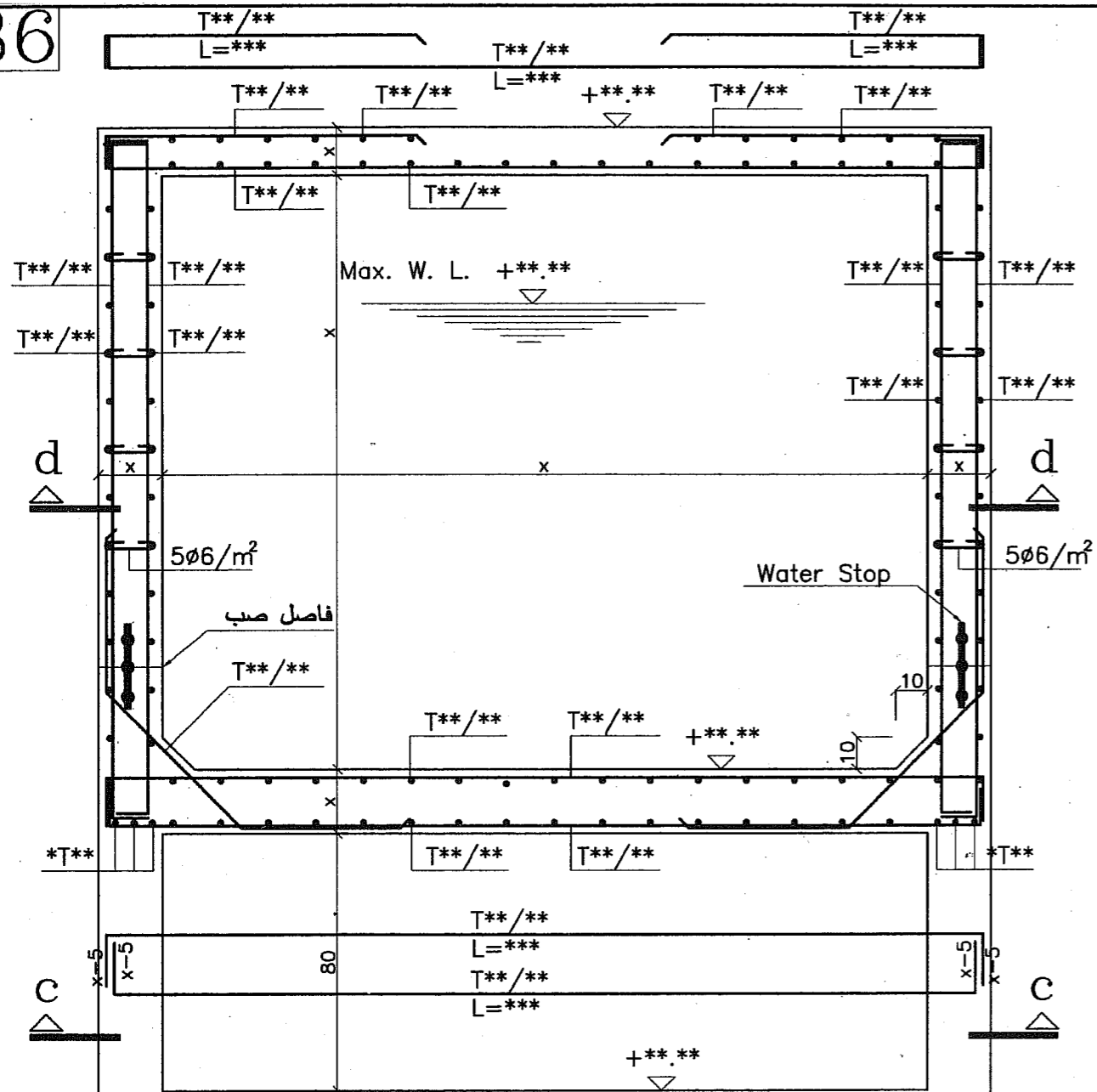
اشتراطات وترتيبات التسليح المطبقة على الجوائز العادية .

- يؤخذ ارتفاع الجوائز المتصالية ثابتاً بالاتجاهين وذلك لتسهيل عملية التنفيذ .

ملاحظات

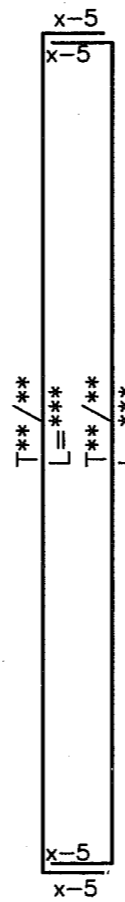
1- انظر الملاحظات العامة في اللوحة رقم ٠٠٠٠

الجمهورية العربية السورية			
وزارة			
مشروع			
الدراسة الإنشائية		الجهة الدراسة	
المهندس المصمم:			
رسم:			
اعتماد:		المبنى/الطابق:	
رقم اللوحة:	رقم المشروع:	الكتلة:	اسم اللوحة:
ST-34			
تدقيق:		مقياس الرسم:	البلاطات المعصبة
		التاريخ:	
		أيلول ٢٠٠٦	



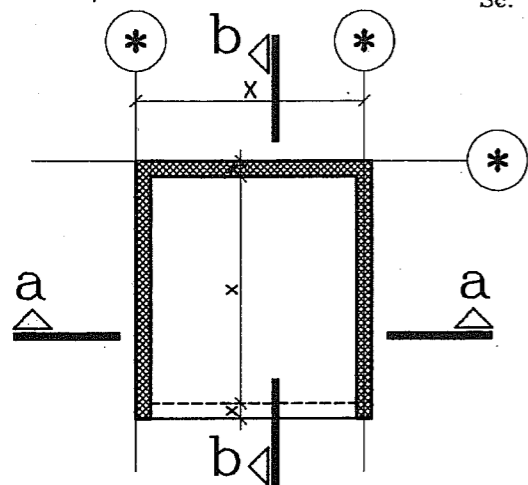
Section a-a

Sc. 1/20



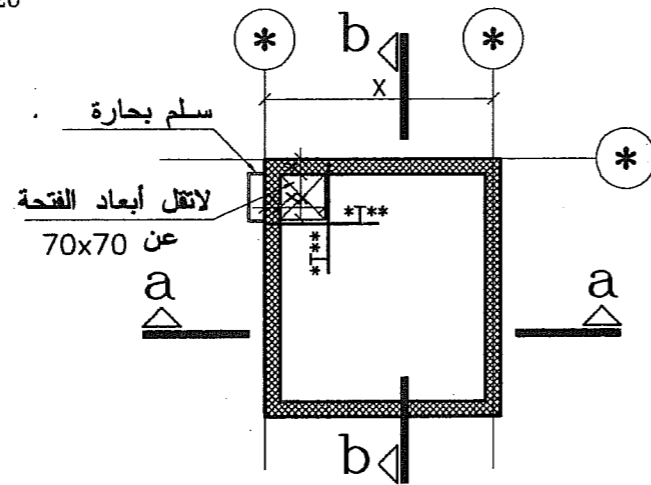
Section b-b

Sc. 1/20



Section c-c

Sc. 1/100

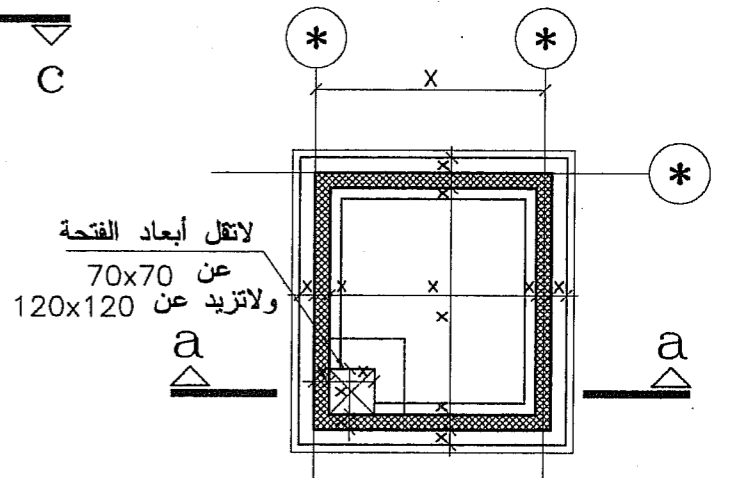
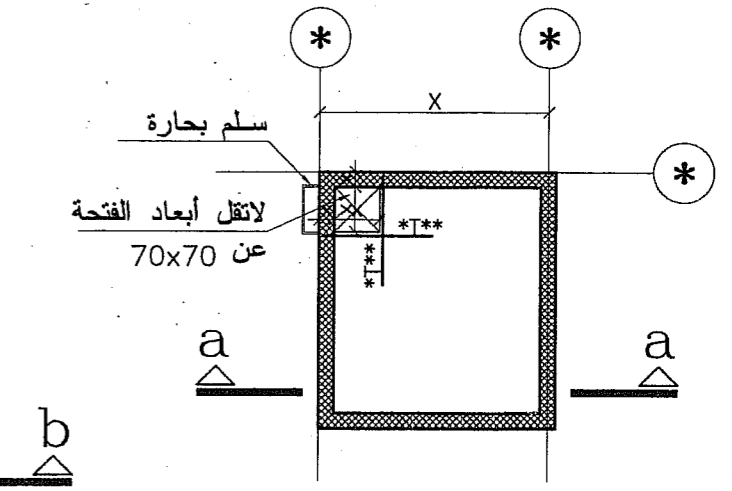
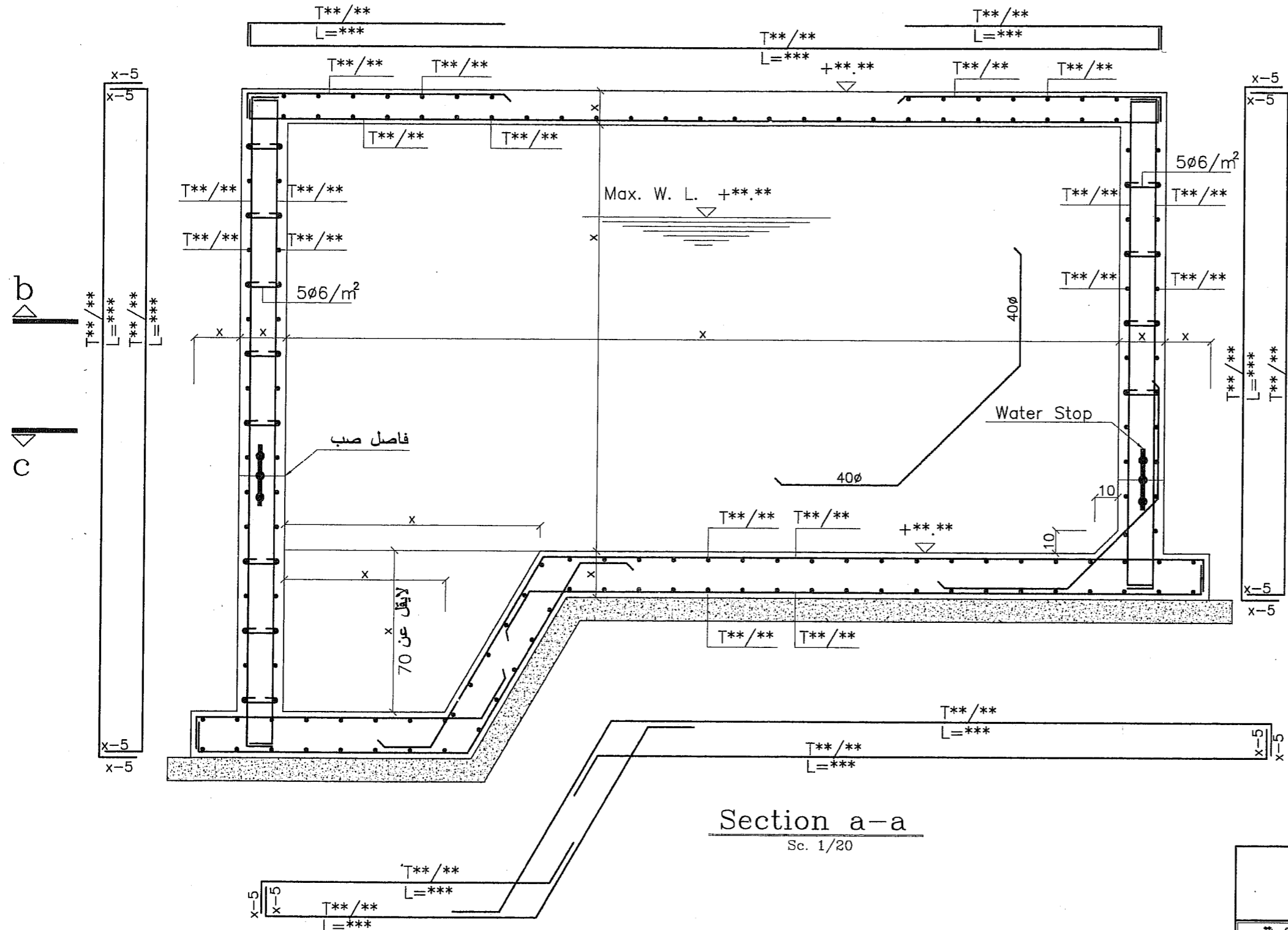


Section d-d

Sc. 1/100

ملاحظات
 ١- انظر الملاحظات العامة في اللوحة رقم ٣٥٥
 ٢- يقرأ هذا المخطط مع المخطط الصحي لتحديد موقع فتحات التهوية ومواقع البواري ٣٥٥ الخ

الجمهورية العربية السورية			
وزارة			
مشروع			
الدراسة الإنشائية		الجهة الدارسة	
المهندس المصمم :			
رسم :			
اعتماد :		المبنى / الطابق :	
رقم اللوحة : ST-35	رقم المشروع :	الكتلة :	اسم اللوحة : الخزانات العلوية (فوق بيت الدرج)
تحقيق :		مقياس الرسم :	
		التاريخ :	
		أيلول ٢٠٠٦	



Section a-a
Sc. 1/20

ملاحظات

- 1- انظر الملاحظات العامة في اللوحة رقم ...
- 2- يقرأ هذا المخطط مع المخطط الصحي لتحديد موقع فتحات التهوية ومواقع البواري ... إلخ

الجمهورية العربية السورية وزارة			
مشروع			
الجهة الدارسة			
الدراسة الإنشائية	المهندس المصمم :		
	رسم :		
	اعتماد :		
المبنى / الطابق :	الكتلة :	رقم المشروع :	رقم اللوحة :
			ST-36
اسم اللوحة :	مقياس الرسم :	تدقيق :	
الخزانات الأرضية	التاريخ :		
	أيلول ٢٠٠٦		

ملاحظات تضاف على لوحة الحصيرة

- ١٣- الخط المنقط - - - - - يشير إلى التسليح السفلي
الخط المستمر _____ يشير إلى التسليح العلوي

ملاحظات تضاف على لوحة الحصيرة عند وجود خزانات ماء فوقها

- ١٤- يفضل رفع أرضية الخزان عن الحصيرة بمقدار يسمح بالكشف على الخرسانة أسفل الخزان وعلى تمديدات المياه .

ملاحظات تضاف على لوحة الحصيرة عند وجود مولدة فوقها

- ١٥- يتم وضع مخمدات مانعة للاهتزازات بين الحصيرة والصببة الخرسانة لأرضية المولدات لتجنب الاهتزازات الصادرة عن المولدة .

ملاحظات تضاف على لوحة الأساسات عند وجود آبار إسكندرائية

- ١٦- يتم احاطة الآبار الإسكندرائية برفائق بلاستيكية من مادة P.V.C. بسماكة لا تقل عن 0.7mm للتخفيف من الاحتكاك بين الخرسانة والتربة في الجزء القابل لتوليد احتكاك سلبي (مثل تربة الردم غير النظامية) .

ملاحظات تضاف على لوحة كوفراج سقف غرفة آلات المصاعد

- ١٧- لا يتم صب بلاطة أرضية غرفة آلات المصاعد إلا بعد مراجعة الشركة الموردة للمصاعد .

ملاحظات تضاف عند وجود أعمدة داخل الخزان

- ١٨- يتم إدخال التسليح الأفقي لجدران الخزان ضمن التسليح الشاقولي للأعمدة الواقعة ضمنها .
١٩- يتم صب جدران الخزان مع الأعمدة الواقعة ضمنها بأن واحد دون أية فواصل صب .
٢٠- يقرأ هذا المخطط مع المخطط الصحي من أجل تحديد أماكن فتحات قساظل التمديدات .
٢١- يتم إضافة مواد مانعة للرشح إلى الخرسانة قبل صبها ، وذلك لجميع عناصر الخزانات .

ملاحظات تكتب على جميع اللوحات

ملاحظات

- ١- جميع الأبعاد بالسنتيمتر إلا إذا ذكر خلاف ذلك ، أما أقطار قضبان التسليح فهي بالميليمتر .
٢- درجة جودة الخرسانة المسلحة C** ، أي أن المقاومة المميزة الأسطوانية للبيتون المستخدم f'_c لا تقل عن *** كغ/سم^٢ ، و عيار الاسمنت لا يقل عن *** كغ/سم^٣ .
٣- حد الخضوع للتسليح المحلزن المشار إليه بالرمز T عن *** كغ/سم^٢ .
٤- حد الخضوع للتسليح العادي المشار إليه بالرمز Ø عن ٢٤٠٠ كغ/سم^٢ .
٥- يجب مراجعة المخططات المعمارية والصحية والكهربائية والميكانيكية من أجل الفتحات الخاصة بها .

ملاحظات تضاف على لوحة الأساسات

- ٦- درجة جودة بيتون النظافة C8 أي إن المقاومة المميزة الأسطوانية للبيتون المستخدم f'_c لا تقل عن ١٥٠ كغ/سم^٢ ، و عيار الاسمنت لا يقل عن ١٥٠ كغ/سم^٣ .
٧- يوزاد عيار الإسمنت إذا كان الصب سيتم على تربة رطبة أو مبلولة .
٨- يبرز بيتون النظافة بمقدار ١٠ سم عن الأساسات والشيناجات .
٩- حسبت الأساسات على تحمل تربة مسموح قدره ٠٠٠٠ كغ/سم^٢ .
١٠- يتم الردم خلف جدران القبور باستعمال تربة محسنة أو بقايا من تربة الحفر ، في حال موافقة مهندس الادارة عليها ، وذلك بعد صب بلاطة سقف القبور .
١١- يستعمل الاسمنت المقاوم للكبريتات في جميع الأجزاء المغمورة تحت الأرض والخزانات المغمورة وساحات التجفيف وكل العناصر المسلحة الملامسة للتربة حتى لو كان أسفلها بيتون نظافة .
١٢- يكون السمك الأدنى للغطاء الخرساني لقضبان التسليح كمايلي :
أ - في البلاطات 15mm وفي الجدران 20mm
ب - في الجوائز 25mm وفي الأعمدة 30mm
ج - في الأساسات والأجزاء الملامسة للتربة 50mm ، إلا إذا ورد غير ذلك في تقرير ميكانيك التربة
١٣- يمنع استعمال شناكل ربط عرضية لجدران الخزانات .

الجمهورية العربية السورية			
وزارة			
مشروع			
الدراسة الإنشائية		الجهة الدارسة	
المهندس المصمم :			
رسم :			
اعتماد :			
المبنى / الطابق :	الكتلة :	رقم المشروع :	رقم اللوحة :
			ST-37
اسم اللوحة :		مقياس الرسم :	التاريخ :
ملاحظات عامة			أيلول ٢٠٠٦

تابع توضيحات وتصويبات على الكود الأساس (٢٠٠٤) وملاحقه

للكود الأساس :

ملاحظة : توجد توضيحات وإضافات وتصويبات أخرى على الكود الأساس (٢٠٠٤) موجودة بنهاية الملحق رقم (١) وبنهاية الملحق رقم (٢) وهذه تضاف لهما .

١- يضاف في نهاية الفقرة (٧-٣-٤-٢-د) في الصفحة ١٢١ الآتي:

وفي حالة احتمال وجود أحمال مركزة من قواطع بلوك أو غيرها، فيزداد الحد الأدنى فوق كل بلوكة أو بين كل عصبين إلى 206 (عوضاً عن 106).

٢- يضاف بعد البند (٩-١١) في الصفحة ٢٨٠ البند (١٠-١١) الآتي:

١١-١٠- وصل قضبان الأعمدة :

يفضل نظرياً أخذ وصلات قضبان الأعمدة في منتصفات ارتفاعاتها، إلا أن الواقع العملي حالياً لا يتيح الالتزام بها إلا إذا كانت وصلات ميكانيكية أو ملحومة بشكل متناظر. و بالمقابل، يعوض عن ذلك بزيادة طول التراكب ليصبح 50 مرة القطر، علماً بأن الوصل بمنتصف الارتفاع غير ممكن عملياً عندما تكون مقاطع الأعمدة متغيرة بين الطابقيين.

٣- يضاف في نهاية البند (٩-٥-١٣) في الصفحة ٢٩٣ الآتي:

كما يسمح بزيادة المسافات الأساسية المبينة أعلاه بمقدار أعظمي لا يزيد على ثلثي القيم الأساسية ، على أن تؤخذ تأثير التغيرات الحرارية وتقلص (انكماش) الخرسانة كما ذكر أعلاه، وعلى أن تكون جميع الإكساءات خاصة، قابلة لتحمل التغيرات الحرارية، ولا تتأثر بالتمدد والتقلص الناتج عن هذه التغيرات، وعلى أن تلاحظ فواصل تمدد ضمن إكساءات الأرضيات.

- التصويبات للملحق رقم (١) الأحمال على المباني :

- ورد في الجداول نوات الأرقام من (٢-١) إلى (٧-١) في الصفحات (٧ إلى ١٤) في أعلى الأعمدة اليسارية الآتي:
الوزن الحجمي مقدراً بالـ kgf/m^3 و الصحيح هو kgf/dm^3 حيث سقط الحرف d ، و هي تكافئ kgf/litre أو tf/m^3 .

- التصويبات للملحق رقم (٢) تصميم وتحقيق المباني والمنشآت لمقاومة الزلازل:

- في الجدول رقم (٧-٤) الصفحة ٦٨ لتراكيب الأحمال في الطريقة الستاتيكية الأولى، ورد ($0.9D \pm 1.4E$) وصحيحها [$0.9D \pm 1.4 (1.1)E$] مثلما وردت في الكود الأساس.

نقابة المهندسين
الكود العربي السوري لتصميم وتنفيذ المنشآت بالخرسانة المسلحة
الملحق رقم 3 : التفاصيل والرسومات
جدول المحتويات

رقم اللوحة	اسم اللوحة	الرقم المتسلسل
ST-18	مسقط كوفراج وتسليح سقف الطابق ... / حالة بلاطة هوردي /	19
ST-19	مسقط كوفراج وتسليح سقف الطابق ... / حالة بلاطة مصمتة /	20
ST-20	مسقط كوفراج وتسليح سقف الطابق ... / حالة بلاطة مصمتة - تسليح مكسح /	21
ST-21	مسقط سقف لبلاطة هوردي باتجاهين	22
ST-22	تفصيلات نموذجية لبلاطة فطرية دون سقوط و عمود دون تاج	23
ST-23	تفصيلات نموذجية لبلاطة فطرية دون سقوط و عمود بتاج	24
ST-24	تفصيلات نموذجية لبلاطة فطرية بسقوط و عمود بتاج	25
ST-25	تفصيلة نموذجية لأعصاب الهوردي	26
ST-26	تفصيلة نموذجية للجوائز	27
ST-27	تفصيلة نموذجية للجوائز المخفية	28
ST-28	تفصيلة نموذجية لأعصاب الهوردي العريضة	29
ST-29	تفاصيل الدرج	30
ST-30	تفاصيل سقف النصية	31
ST-31	تفصيلة عتبة فوق فتحة باب أو نافذة	32
ST-32	الأظفار القصيرة والأكتاف	33
ST-33	تفاصيل الإطارات	34
ST-34	البلاطات المعصبة	35
ST-35	الخرانات العلوية (فوق بيت الدرج)	36
ST-36	الخرانات الأرضية	37
ST-37	ملاحظات عامة	38
-	تابع توضيحات وتوصيات على الكود الأساس (2000) وملاحقه	39
-	جدول المحتويات	40

رقم اللوحة	اسم اللوحة	الرقم المتسلسل
-	المقدمة	-
ST-00	نماذج الكليشات	1
ST-01	مسقط الأساسات والشيناجات	2
ST-02	مسقط أبعاد وتأكيس الأعمدة والجدران المسلحة	3
ST-03	تفصيلة نموذجية للأساسات المنفردة الداخلية	4
ST-04	تفصيلة نموذجية للأساسات المنفردة الطرفية	5
ST-05	تفصيلة نموذجية لأساسات مشتركة بين عمودين عند فاصل التمدد	6
ST-06	تفاصيل الجدران الاستنادية	7
ST-07	تفصيلات نموذجية للأساسات الشريطية الداخلية	8
ST-08	تفصيلات نموذجية للأساسات الشريطية الطرفية	9
ST-09	تفصيلات نموذجية لحصيرة ذات سماكة ثابتة	10
ST-10	تفصيلات نموذجية لحصيرة ذات جوائز مقلوبة	11
ST-11	تفصيلة نموذجية للشيناجات	12
ST-12	تفصيلات نموذجية للأعمدة	13
ST-13	تفصيلات نموذجية لعقد اتصال الجوائز والأعمدة في الإطارات المقاومة للعزم إذا كانت أبعاد الأعمدة ثابتة	14
ST-14	تفصيلات نموذجية لعقد اتصال الجوائز والأعمدة في الإطارات المقاومة للعزم إذا كان بعد العمود العلوي أصغر من السفلي	15
ST-15	تفصيلات نموذجية لعقد اتصال الجوائز والأعمدة في الإطارات المقاومة للعزم - عقدة طرفية	16
ST-16	جدول الأعمدة	17
ST-17	تفصيلات نموذجية للجدران المسلحة	18